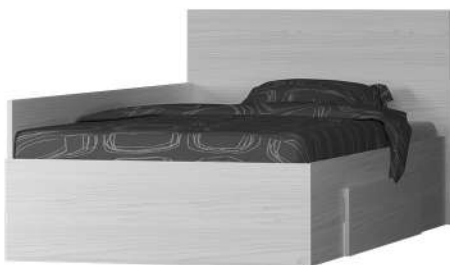


PAT FIX 1 pers. MOBIX



ATENȚIE!

Montajul necorespunzător atrage după sine, pierderea garanției produsului.



facebook.com/MobilaLaguna



www.mobilalaguna.ro



Acordați o atenție sporită!
Posibilitate de accidentare!




Reciclează obiectele vechi de mobilier și ambalajul produselor LAGUNA. Protejează natura!




LAGUNA[®]
mobilă pentru acasă

FERONERIE

CONFIRMATOR 7x50mm

C5  34

TALPA / protecție podea

T  15

KIT DEMONTABIL (tija + cama)

K  2

MANER RK

Mn  1

REPERE

SIMBOL BUCATI

CP 1

CAPAT MARE PAT
DIMENSIUNI REPER: 964 X 750

CM 1

CAPAT MIC PAT
DIMENSIUNI REPER: 964 X 360

LD 1

LATERALA DREAPTA PAT
DIMENSIUNI REPER: 1900 X 360

LP 1

LATERALA STANGA PAT
DIMENSIUNI REPER: 1900 X 360

SC 2

SUPORT SALTEA SCURT
DIMENSIUNI REPER: 439 X 300

SL 2

SUPORT SALTEA LUNG
DIMENSIUNI REPER: 868 X 300

SP 6

CAPAT SUPORTURI PAT
DIMENSIUNI REPER: 288 X 105

CS 1

CAPAT SERTAR
DIMENSIUNI REPER: 890 X 120

LS 2

LATERALE SERTAR
DIMENSIUNI REPER: 680 X 120

FS 1

FRONT SERTAR
DIMENSIUNI REPER: 996 X 210


SS 1

SPATAR LATERAL PAT
DIMENSIUNI REPER: 1900 X 750

SURUB - 3.5 X 16 mm

S3  70

SURUB - 3.5 X 30 mm

A2  44

ROTI SERTAR

RS  4

COLTAR

Co  4

SURUB 4X22

S4  2

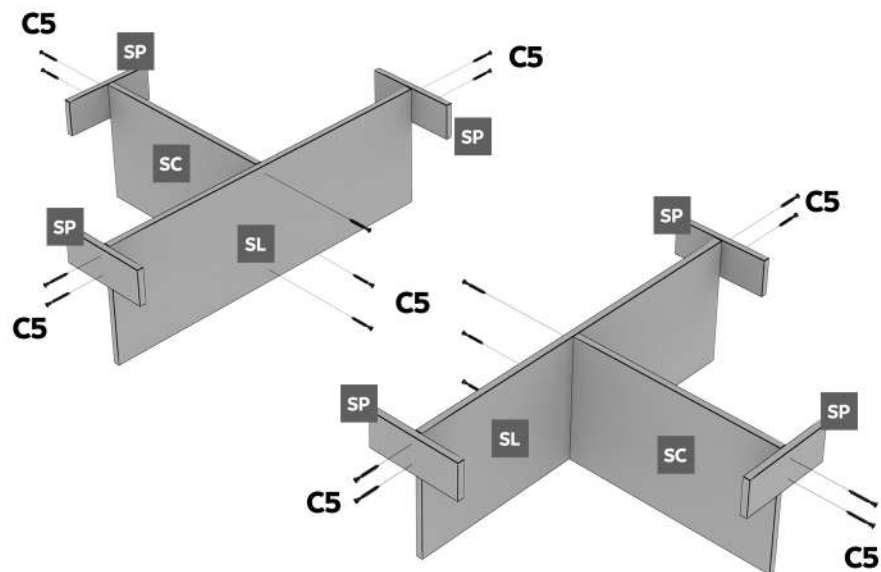
DENUMIRE

1 Se fixeaza SC de SL prin cate 3 confirmatoare C5

2 Se fixeaza SP de SC/SL prin cate 2 confirmatoare C5

La acest pas se folosesc (C5) Confirmator x 18 buc
Pentru strangerea confirmatoarelor se utilizeaza cheia imbus

ASS - ANSAMBLU SUPTOR SALTEA



3 Se aseaza lateralele langa ansamblul (ASS) construit anterior.

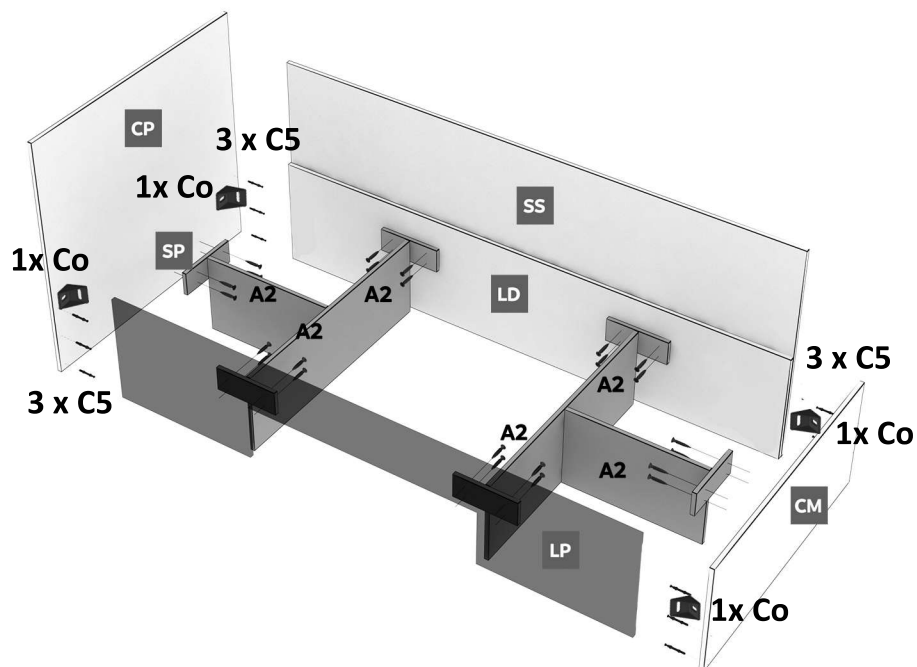
Se prind lateralele patului intre ele (CP, CM, LP, LD) prin 3 x (C5) Confirmator la fiecare imbinare.

4 Se prind lateralele **ansamblului (AAS)** cu capetele patului (CP, CM, LP, LD cu SP) prin suruburi A2. In total se vor 24 suruburi A2.

5 Se prinde SS la 10 cm de jos cu LD folosind suruburi A2.

6 Se monteaza **talpile (x15)** folosind **30 x suruburi S3**

7 Se monteaza (Co) Coltar x 4 buc la imbinarile dintre (CP) si (LD), (CP) si (LS) precum si (CM) si (LD), (CM) si (LS) cu suruburi (S3), 3.5x16 - cate 2 suruburi / coltar.



MONTAJUL SERTARULUI

1 Se fixeaza LS cu CS prin 4 x A2

2 Se fixeaza LS cu FS prin 2 x K

3 Se fixeaza **rotile x 4** cu suruburi S3

4 Se aduce sertarul la vinclu de 90 si se fixeaza fundul de sertar cu **suruburi A2**

ATENITIE! La montarea frontului se sertar, distanta de sus a frontului este mai mare decat distanta de jos!
A nu se monta invers!

8 Se monteaza (Mn) x 1 buc pe placa (FS) cu suruburi (S4).

