



LAGUNA®

mobilă pentru acasă

Instructiuni de Montaj

Pat Kent



Montajul necorespunzator atrage dupa sine pierderea garantiei.

Unelte Necesare:



Surubelnita



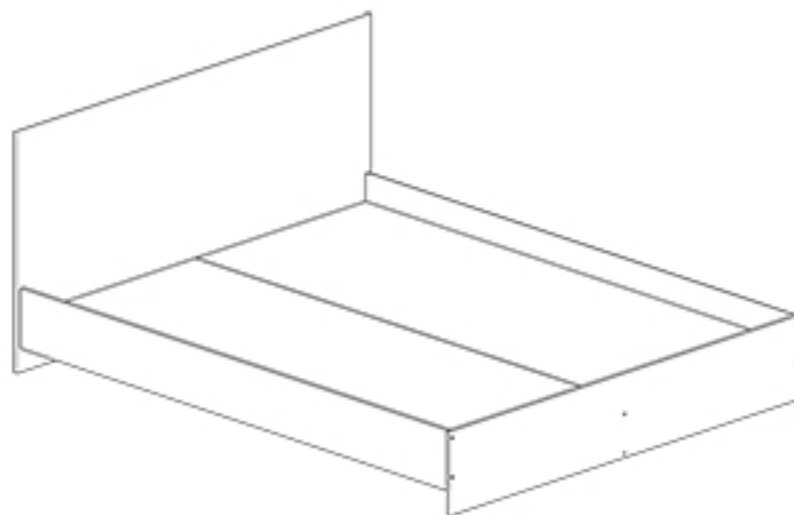
Ciocan



Imbus

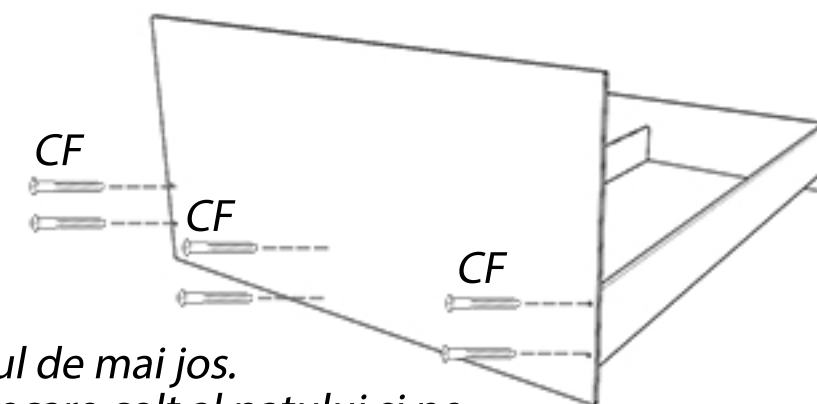
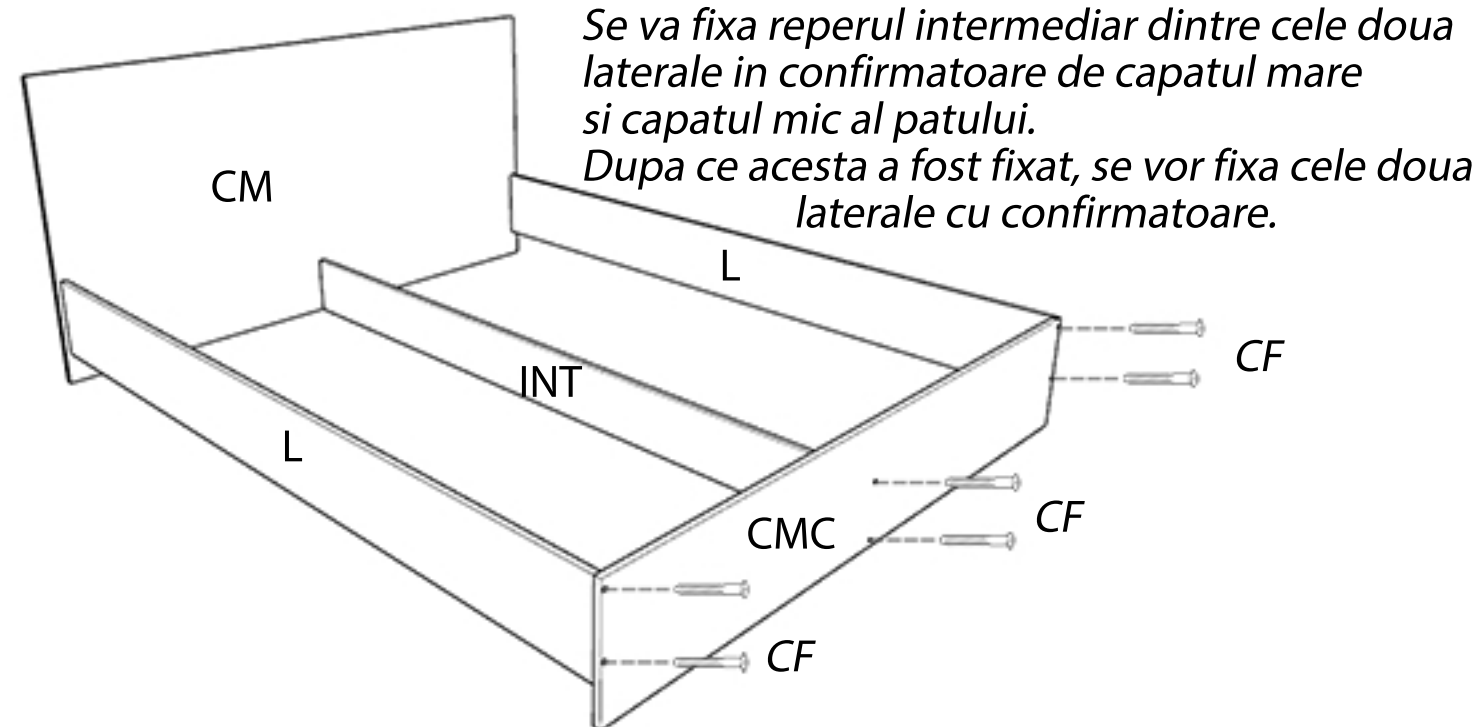


Se recomanda montarea produsului in minim doua persoane.

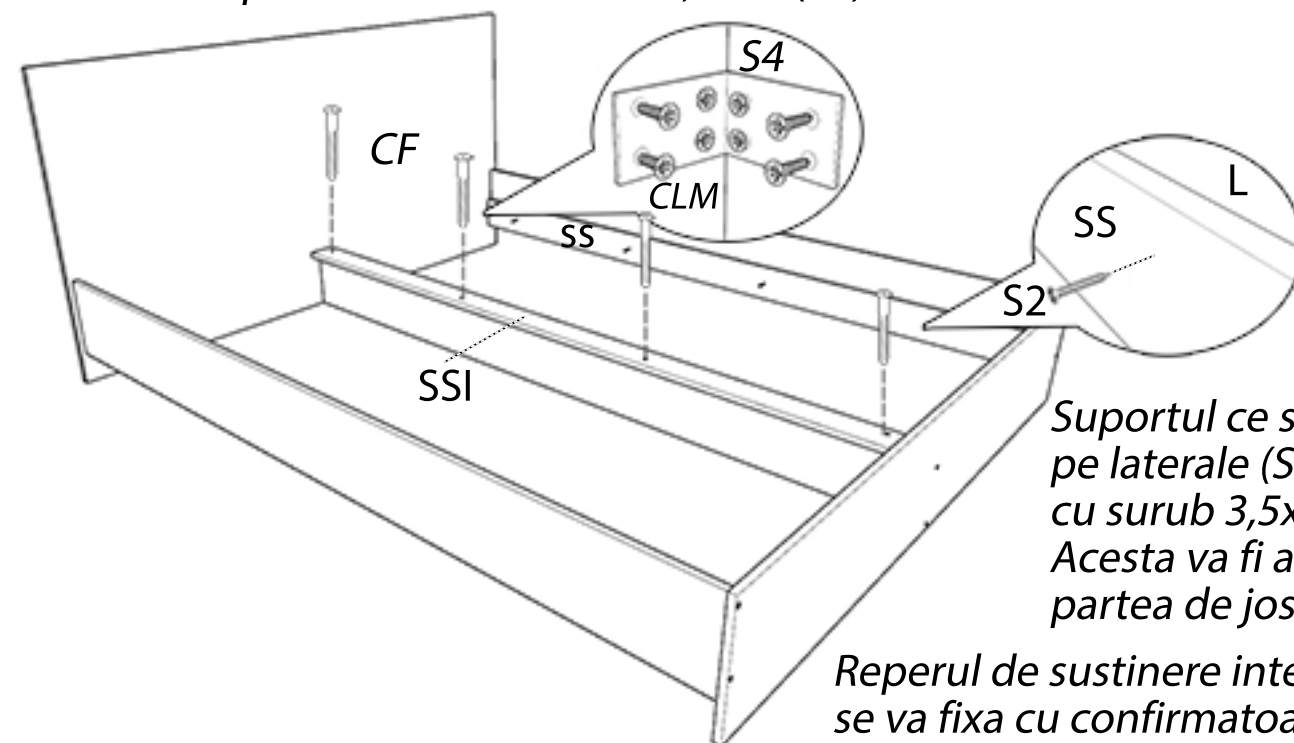


Denumire	Dimensiune	Bucati	Simbol
Capat Mare	1660x845	1	CM
Capat Mic	1634x290	1	CMC
Intermediar	2000x164	1	INT
Suport Saltea St/Dr	2000x95	2	SS
Suport Saltea Intermediar	2000x80	1	SSI
Suport Saltea Mic	180x65	4	SSM
Suport T	305x180	8	ST
Laterale	2000x210	2	L

1 Montare



In continuare se vor monta reperele ce vor sustine salteaua precum este reprezentat in desenul de mai jos.
Pentru o rezistenta mai mare, pe fiecare colt al patului si pe intermediara acestuia se va monta un coltar metalic (CLM), acesta se va prinde cu suruburi de 3,5x16 (S4).



Talpa Alunecatoare	Surub 3,5x16	Confirmatoare	Surub 3,5x40
TA 6	S4 52	CF 16	S3 28
Coltar Metalic	Surub 3,5x30		
CLM 6	S2 56		

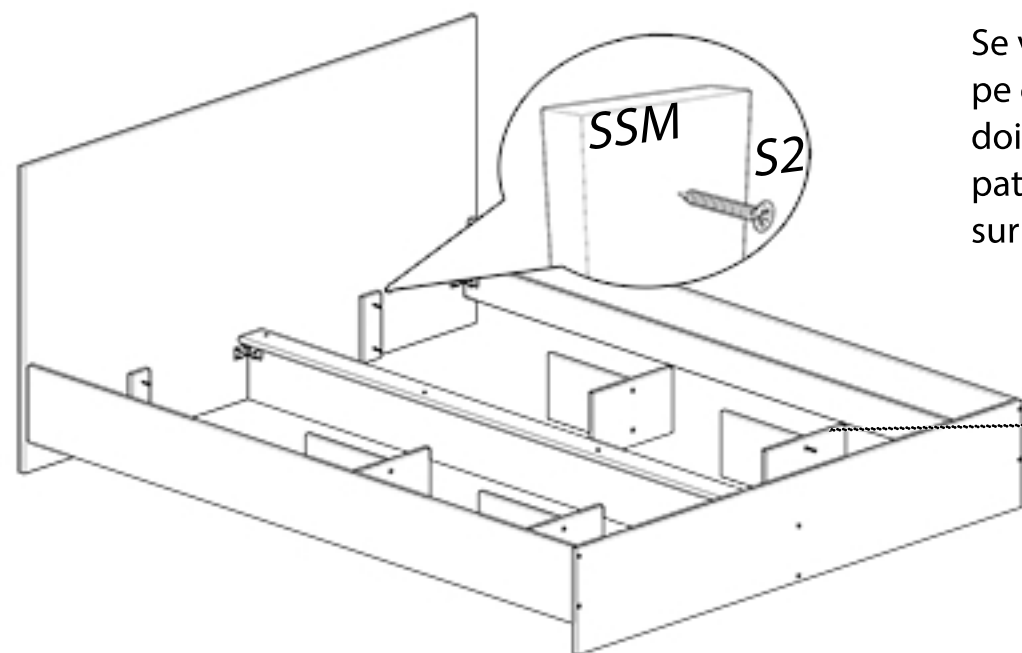


LAGUNA®

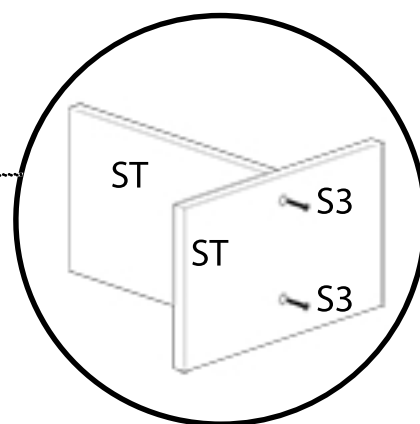
mobilă pentru acasă

Instructiuni de Montaj

Pat Kent



Se vor prinde doi suporti (SSM) pe capatul mare al patului si doi suporti pe capatul mic al patului. Acestia se fixeaza cu surub 3,5x30(S2).



Inainte de a aseza placile pe pat se vor construi patru elemente de tip "T" (ST) si se vor prinde de placile ce sustin salteaua. Dupa ce placile pe care se aseaza salteaua au fost asezate, acestea se vor prinde pe fiecare margine cu surub 3,5x40(S3).

