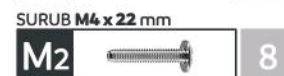
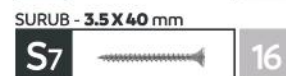
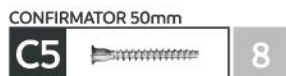


NOPTIERE MELODY



ATENȚIE!

Montajul necorespunzător atrage după sine, pierderea garanției produsului.



facebook.com/MobilaLaguna



www.mobilalaguna.ro



Acordați o atenție sporită!
Posibilitate de accidentare!

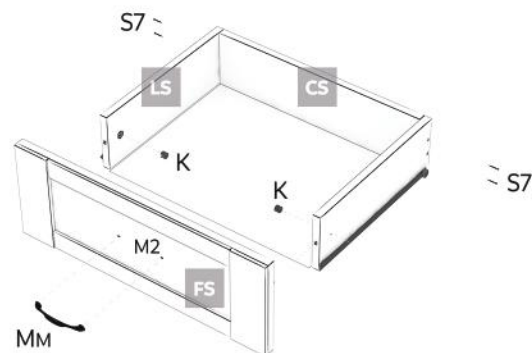


Reciclează obiectele vechi de mobilier și ambalajul produselor LAGUNA. Protejează natura!

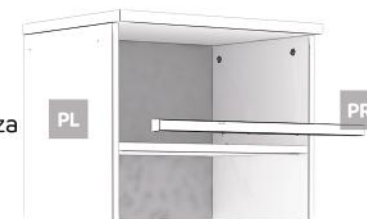
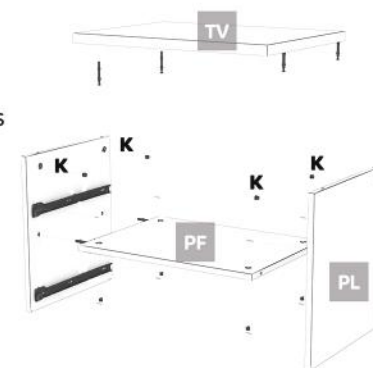


REPERE

SIMBOL	BUCATI	DENUMIRE
TV	1	TAVAN DIMENSIUNI REPER: 1108 X 406
FU	1	FUND DIMENSIUNI REPER: 1108 X 376
PL	2	PERETE LATERAL DIMENSIUNI REPER: 698 X 376
PF	1	POLITA FIXA DIMENSIUNI REPER: 1074 X 376
PR	1	PROFIL DIMENSIUNI REPER: 1108 X 30 X 25
FS	3	FATA/FRONT SERTAR DIMENSIUNI REPER: 1106 X 223
LS	6	LATERALA SERTAR DIMENSIUNI REPER: 350 X 120
CS	3	CAPAT SERTAR DIMENSIUNI REPER: 1016 X 120



- Se montează glisierile **G** pe peretii laterali **PL** cu 2 x **S3 / G**
- Se montează camele **K** în partea de sus a peretilor laterali
- Se prin peretii laterali între ei prin polita fixă **PF** utilizând **4 x K**
- Se fixează TV (tavan) utilizând **4 x K**
- Se fixează FU (fund) utilizând **4 x C5**
- Se strâng camele **K** în direcția +
- Se fixează profilul **PR** de polita fixă **PF** cu **Af**
- Se fixează picioarele **PL** și **PI** de **FU** utilizând **10 x surub S6**
- Se aduce corpul la unghi de 90° și se fixează spatele HDF imbinat prin **PH** de noptiera utilizând **cuie (Q)**.



MONTAJUL SERTARELOR

- Se fixează **LS** cu **CS** prin 4 x **S7**
- Se fixează **LS** cu **FS** prin 2 x **K**
- Se fixează **G** (glisierile) cu **S3**
- Se fixează **MM** (maner) cu 2 x **M2**
- Se aduce sertarul la unghi de 90° și se fixează fundul de sertar cu **Q** (cuie)

