

# NOPTIERA LUNA



## ATENȚIE!

Montajul necorespunzător atrage după sine, pierderea garanției produsului.



facebook.com/MobilaLaguna



www.mobilalaguna.ro



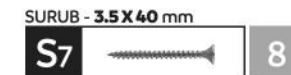
Acordați o atenție sporită!  
Posibilitate de accidentare!



Reciclează obiectele vechi de mobilier și ambalajul produselor LAGUNA. Protejează natura!

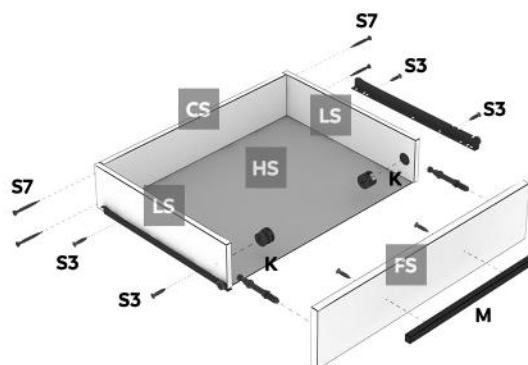


**LAGUNA**<sup>®</sup>  
mobilă pentru acasă

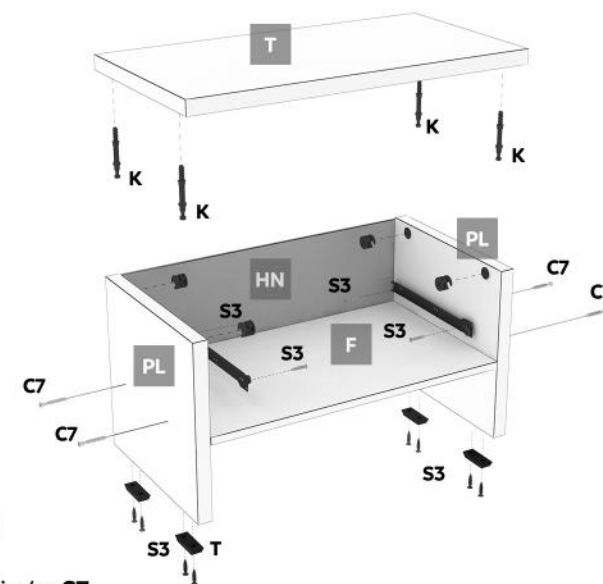


## REPERE

SIMBOL	BUCATI	DENUMIRE
<b>T</b>	1	<b>TAVAN</b> DIMENSIUNI REPER: 458 X 340
<b>PL</b>	2	<b>PERETE LATERAL</b> DIMENSIUNI REPER: 343 X 340
<b>F</b>	1	<b>FUND</b> DIMENSIUNI REPER: 390 X 302
<b>FS</b>	1	<b>FATA SERTAR</b> DIMENSIUNI REPER: 384 X 153
<b>LS</b>	2	<b>LATERALE SERTAR</b> DIMENSIUNI REPER: 300 X 100
<b>CS</b>	1	<b>CAPAT SERTAR</b> DIMENSIUNI REPER: 333 X 100
<b>HN</b>	1	<b>HDF NOPTIERA</b> DIMENSIUNI REPER: 390 X 155
<b>HS</b>	1	<b>HDF SERTAR</b> DIMENSIUNI REPER: 300 X 355



- 1 Se fixează **PL** cu **F** prin 4 x **C7**
- 2 Se fixează **T** cu **PL** prin 2 x 2 x **K**
- 3 Se fixează **G** (glisierile) cu **S3** de **PL** stanga si dreapta
- 4 Se fixează **T** cu 2 x **S3** de **PL**
- 5 Se aduce corpul la vinclu de 90 și se fixează HDF - HN cu **Q** (cuie)
- 6 Se strâng **K** și se poziționează **sertarul pe glisieră**



## MONTAJUL SERTARELOR

- 1 Se fixează **LS** cu **CS** prin 4 x **S7**
- 2 Se fixează **LS** cu **FS** prin 2 x **K**
- 3 Se fixează **G** (glisierile) cu **S3**
- 4 Se fixează **M** (maner) cu 2 x **N2**
- 5 Se aduce sertarul la vinclu de 90 și se fixează fundul de sertar cu **Q** (cuie)

