

DULAP MELODY



ATENȚIE!

Montajul necorespunzător atrage după sine, pierderea garanției produsului.



facebook.com/MobilaLaguna



www.mobilalaguna.ro



Acordați o atenție sporită!
Posibilitate de accidentare!



Reciclează obiectele vechi de mobilier și ambalajul produselor LAGUNA. Protejează natura!



LAGUNA[®]
mobilă pentru acasă

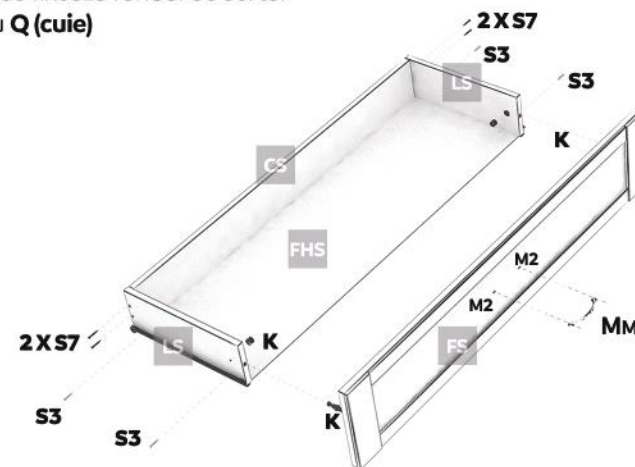
CONFIRMATOR 50mm C5 68	KIT DEMONTABIL DUBLU (tija + 2 came) KD 12	SURUB - 3.5 X 16 mm S3 156	PROFIL "H" - imbinare HDF PH 1	SURUB AUTOFORANT 4.2 X 19 mm AF 19
CUIE Q 170	SET GLISIERE G 2	MANER MELODY MM 8	SUPORT POLITA MOBILA P 24	BARA HAINE + SUPORTI BARA H 2
KIT DEMONTABIL (tija + came) K 16	SURUB - 3.5 X 40 mm S6 8	BALAMA APLICATA Ba 8	SURUB M4 x 22 mm M2 4	SURUB M4 x 28 mm M3 12
TALPA / protectie podea T 14	AUTOCOLANTE BULINE Ac 6	BALAMA SEMIAPLICATA Bs 16	SAIBA TIP CUPA R 60	ORNAMENT USA Ou 4

REPERE

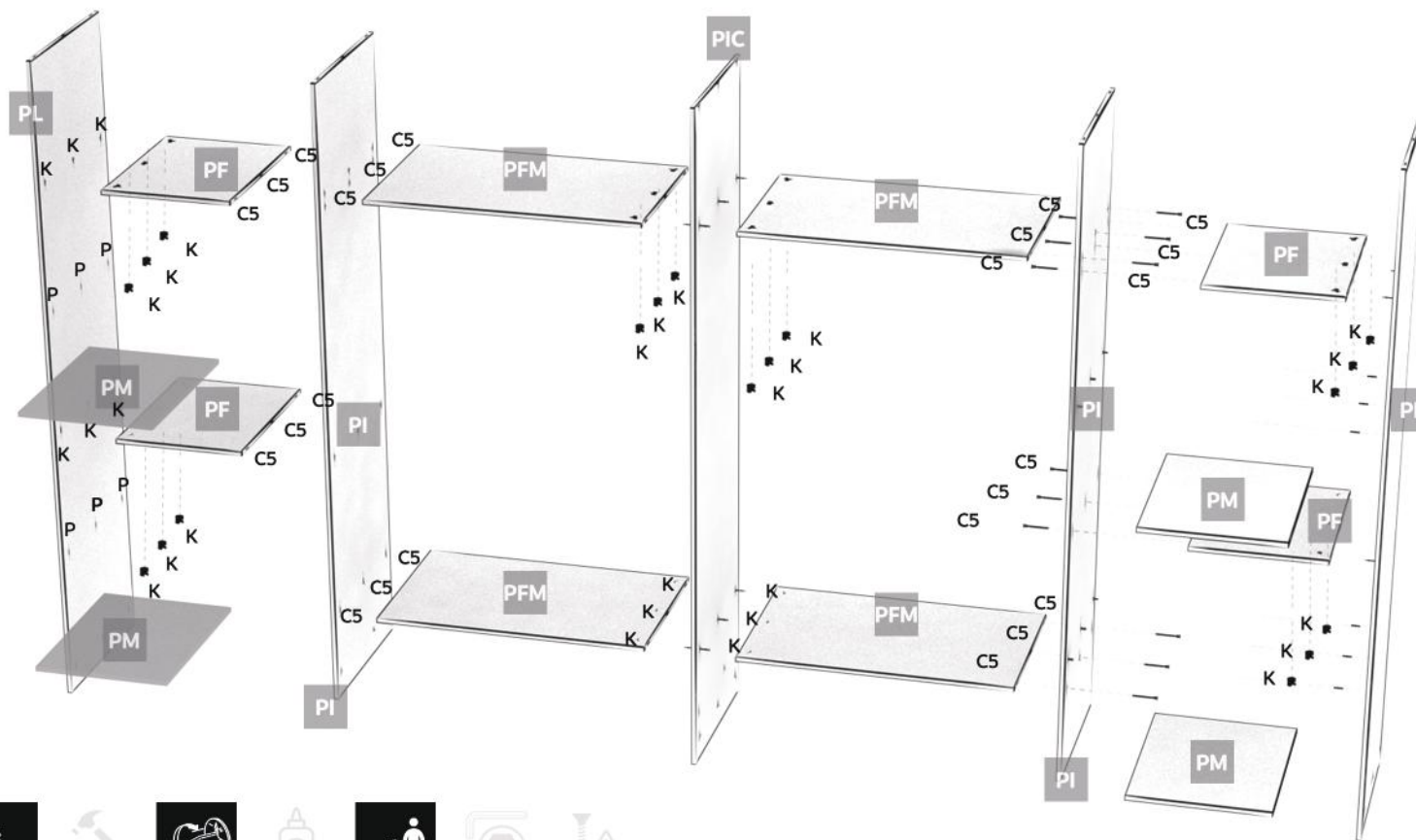
SIMBOL	BUCATI	DENUMIRE
TV	2	TAVAN DIMENSIUNI REPER: 1319 X 550
FU	2	FUND DIMENSIUNI REPER: 1302 X 550
PL	2	PERETE LATERAL DIMENSIUNI REPER: 2117 X 550
PI	2	PERETI INTERMEDIARI DIMENSIUNI REPER: 2032 X 550
PIC	1	PERETE INTERMEDIAR CERNTRAL DIMENSIUNI REPER: 2133 X 550
FS	2	FATA/FRONT SERTAR DIMENSIUNI REPER: 880 X 299
LS	4	LATERALA SERTAR DIMENSIUNI REPER: 450 X 120
CS	2	CAPAT SERTAR DIMENSIUNI REPER: 810 X 120
FHS	3	FUND HDF SERTAR HDF
HDF	2	HDF SPATE COMODA HDF
PFM	4	POLITE FIXE MARI DIMENSIUNI REPER: 868 X 550
PF	4	POLITE FIXE DIMENSIUNI REPER: 418 X 550
PM	4	POLITA MOBILA DIMENSIUNI REPER: 418 X 500
PR	1	PROFIL DIMENSIUNI REPER: 1764 X 30 X 25
CD	1	COROANA DULAP DIMENSIUNI REPER: L
Um	2	USA MICA DIMENSIUNI REPER: 1741 X 438
UM	2	USA MARE DIMENSIUNI REPER: 2060 X 438
SM	4	SOCLURI MARI DIMENSIUNI REPER: 1302 X 69
Sm	2	SOCLURI MICI DIMENSIUNI REPER: 516 X 69

MONTAJUL SERTARELOR

- 1 Se fixează **LS** cu **CS** prin 4 x **S7**
- 2 Se fixează **LS** cu **FS** prin 2 x **K**
- 3 Se fixează **G** (glisieretele) cu **S3**
- 4 Se fixează **MM** (maner) cu 2 x **M2**
- 5 Se aduce sertarul la unghi de 90° și se fixează fundul de sertar cu **Q** (cuie)

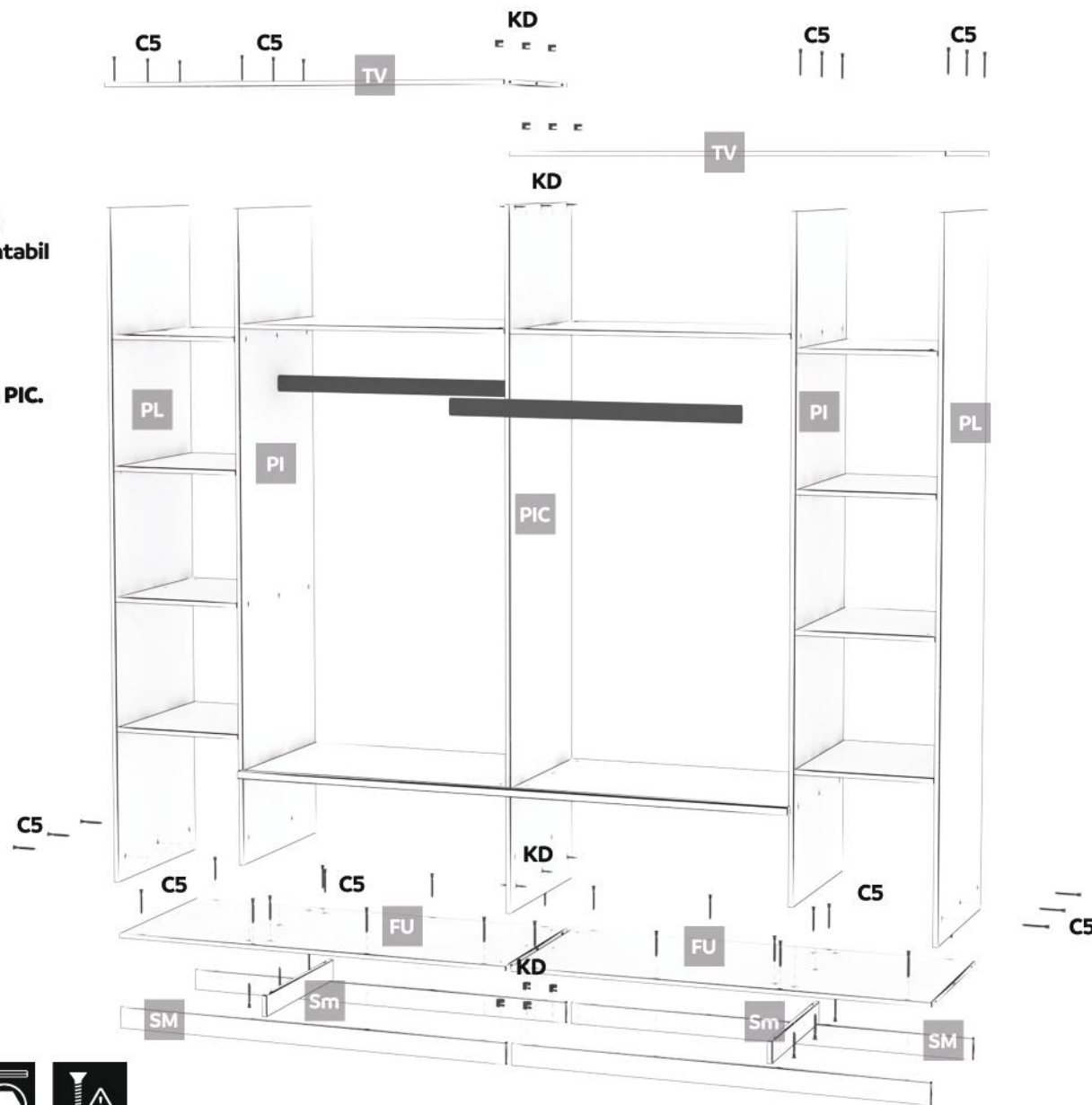


- 1 Se prind pereti intermediari **PI** de peretele intermediar central **PIC** prin **PFM**, utilizand cate **3 x C5** (confirmator) pe fiecare polita (in spre PI) si **3 KD** (kit demontabil dublu) in spre peretele central **PIC**
- 2 Se fixeaza ansamblul construit la **punctul 1** de peretii laterali **PL** prin **PF**, prinse in **3 x K** pe **PL** si **3 x C5** pe **PI**.
- 3 Se aseaza politele mobile conform necesitatilor, utilizand **6 x P** / fiecare polita **PM**



- Utilizati o surubelnita
- Utilizati un ciocan
- Strangeti camele in sensul + indicat
- Aplicati aracet
- Recomandat a fi montat de 2 pers
- Utilizati imbus
- Probabilitate mare de a incurca suruburile!

- 1 Se monteaza **tavanul (TV)** - 2 bucati - prin cate **3 x C5 (confirmatoare)** in laturile **PL** si **PI** si **3 x KD (kit demontabil dublu)** in **PIC** - perete intermediar central.
- 2 Se fixeaza barele pt haine cu suruburi **S3** in **PI** si **PIC**.
- 3 Se fixeaza fundul in **3 x C5 in PL, 3 x C5 in PI si 3 x KD in PIC.**
- 4 Se fixeaza SM si Sm **cu confirmatoare C5** in FU



Probabilitate mare de a incurca suruburile!



Utilizati imbus



Recomandat a fi montat de 2 pers



Aplicati aracet



Strangeti camele in sensul + indicat



Utilizati un ciocan



Utilizati o surubelnita



- 1 Se aduce corpul la vinclu de 90 si se prinde HDF de spatele dulapului cu Q - cuie cu saibe, R si cu PH.
- 2 Se fixeaza coroana CD de tavan prin AF.
- 3 Se monteaza usile mari (2 x UM) cu 4 x Ba si 16 x S3 / usa
- 4 Se monteaza usile mici (4 x Um) cu 4 x Bs si 16 x S3 / usa
- 5 Se monteaza profilul PR de PFM cu AF
- 6 Se monteaza manerele usilor:
Pentru UM: suruburi M3
Pentru Um: suruburi M3

Atentie! Suruburile M2 se folosesc la sertare!

