

CONFIRMATOR 7x50



DEMONTABIL CU EXCENTRIC



TALPA ALUNECATOARE



SURUB 3.5 x 16



SUPPORT POLITA MOBILA



CIUIE PENTRU FIXAT HDF



SURUB 3.5 x 40



GLISIERE 1 SET 300mm / 1 SET 400mm



BALAMA APLICATA



SURUB 4.0 x 35



CEP LEMN



BIROU MATEI

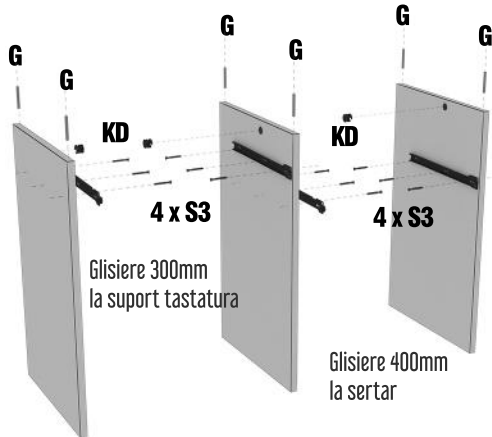
SCHEMA MONTAJ



MONTAJUL NECORESPUNZATOR ATRAGE DUPA SINE PIERDEREA GARANTIEI!

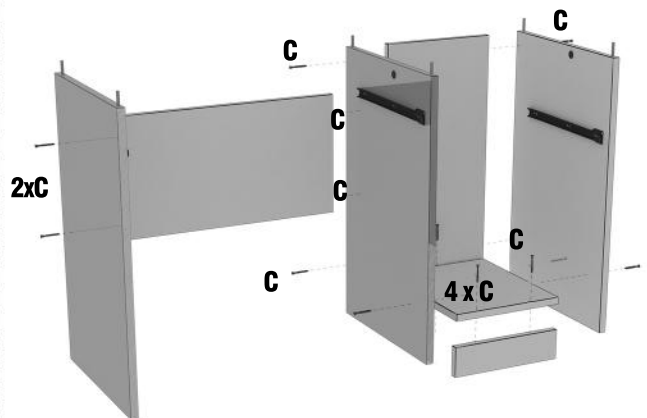
1

Se fixeaza SG cu S3 - 4 x SG + 8 S3
Se fixeaza Demontabil KD, in partea de sus a lateralelor
Se fixeaza Cepi lemn 6 x G



2

Se fixeaza fundul si spatetele in confirmatoare (12 x C)
Se fixeaza soclul cu 2 x C si de fund

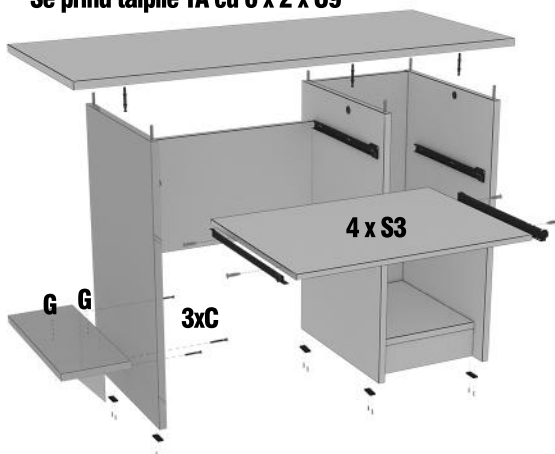


3

Se fixeaza blatul in cepi, si se strang demontabilii (SM)
Se fixeaza glisierile de suport tastatura cu 4 x S3

Se fixeaza suport polita UC de polita UC cu cepi de lemn si apoi se prinde cu 3 x confirmatoare de birou

Se prind talpile TA cu 6 x 2 x C9



4

Se prinde usa in balamale cu 8 x S3
Se prinde manerul pe usa cu 2 x S4



Se prinde spatetele de laterale cu 4 x S6
Se prinde frontul de sertar cu 2 x KD
Se prinde HDF cu C9
Se prind glisierile cu 2 x 2 x S3
Se prinde manerul cu 2 x S4

