

COMODA MELODY



ATENȚIE!

Montajul necorespunzător atrage după sine, pierderea garanției produsului.



facebook.com/MobilaLaguna



www.mobilalaguna.ro



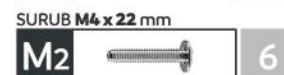
Acordați o atenție sporită!
Posibilitate de accidentare!



Reciclează obiectele vechi de mobilier și ambalajul produselor LAGUNA. Protejează natura!



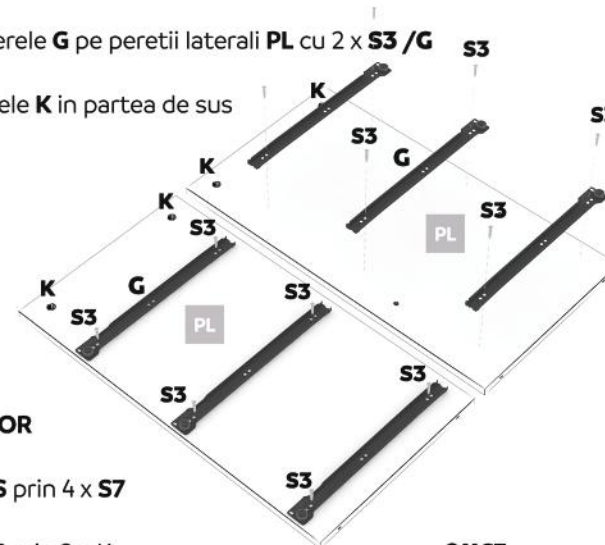
LAGUNA[®]
mobilă pentru acasă



REPERE

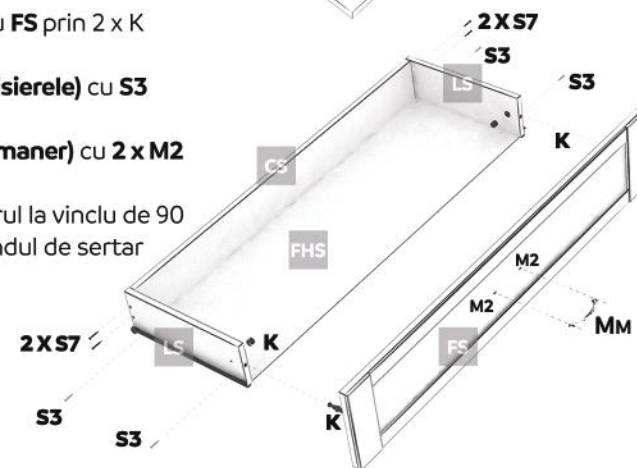
SIMBOL	BUCATI	DENUMIRE
TV	1	TAVAN DIMENSIUNI REPER: 1108 X 406
FU	1	FUND DIMENSIUNI REPER: 1108 X 376
PL	2	PERETE LATERAL DIMENSIUNI REPER: 698 X 376
PF	1	POLITA FIXA DIMENSIUNI REPER: 1074 X 376
PR	1	PROFIL DIMENSIUNI REPER: 1108 X 30 X 25
FS	3	FATA/FRONT SERTAR DIMENSIUNI REPER: 1106 X 223
LS	6	LATERALA SERTAR DIMENSIUNI REPER: 350 X 120
CS	3	CAPAT SERTAR DIMENSIUNI REPER: 1016 X 120
FHS	3	FUND HDF SERTAR HDF
HDF	2	HDF SPATE COMODA HDF

- Se montează glisierile **G** pe peretii laterali **PL** cu 2 x **S3 / G**
- Se montează camele **K** în partea de sus

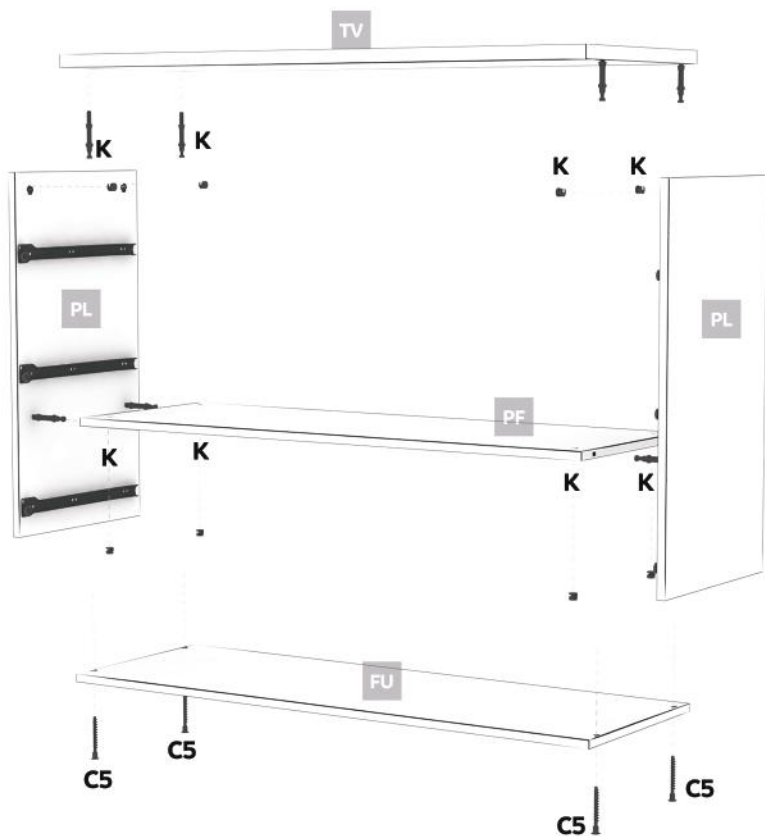


MONTAJUL SERTARELOR

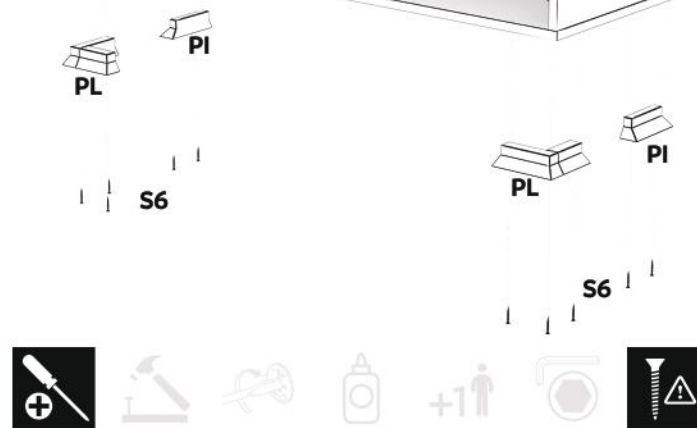
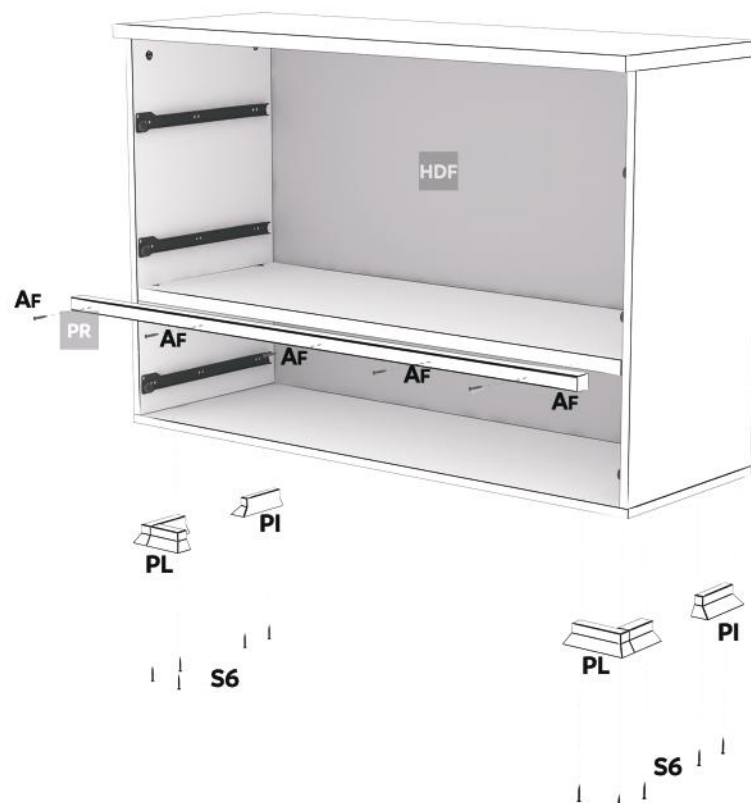
- Se fixează **LS** cu **CS** prin 4 x **S7**
- Se fixează **LS** cu **FS** prin 2 x **K**
- Se fixează **G** (glisierile) cu **S3**
- Se fixează **MM** (maner) cu 2 x **M2**
- Se aduce sertarul la unghi de 90° și se fixează fundul de sertar cu **Q** (cuie)



- 3 Se prin pereti laterali intre ei prin polita fixa **PF** utilizand **4 x K**
- 4 Se fixeaza TV (tavan) utilizand **4 x K**
- 5 Se fixeaza FU (fund) utilizand **4 x C5**
- 6 Se strang camele **K in directia +**



- 7 Se fixeaza profil **PR** de polita fixa **PF** cu **5 x surub autoforant Af**
- 8 Se fixeaza picioarele **PL** si **PI** de **FU** utilizand **10 x surub S6**
- 9 Se aduce corpul la vinclu de 90 si se fixeaza **spatele HDF** imbinat prin **PH** de **comoda** utilizand **cuite (Q)**.



PAT FIX MELODY



ATENȚIE!

Montajul necorespunzător atrage după sine, pierderea garanției produsului.



facebook.com/MobilaLaguna



www.mobilalaguna.ro









Acordați o atenție sporită!
Posibilitate de accidentare!



Reciclează obiectele vechi de mobilier și ambalajul produselor LAGUNA. Protejează natura!

LAGUNA[®]
mobilă pentru acasă

FERONERIE

CONFIRMATOR 7x50mm C5  20	SURUB - 3.5 X 30 mm S6  32
SURUB - 5.0 X 70 mm A7  12	SURUB - 5.0 X 30 mm A2  64
COLTAR 50 mm V5  8	PICIOR PLASTIC ROTUND PP  12

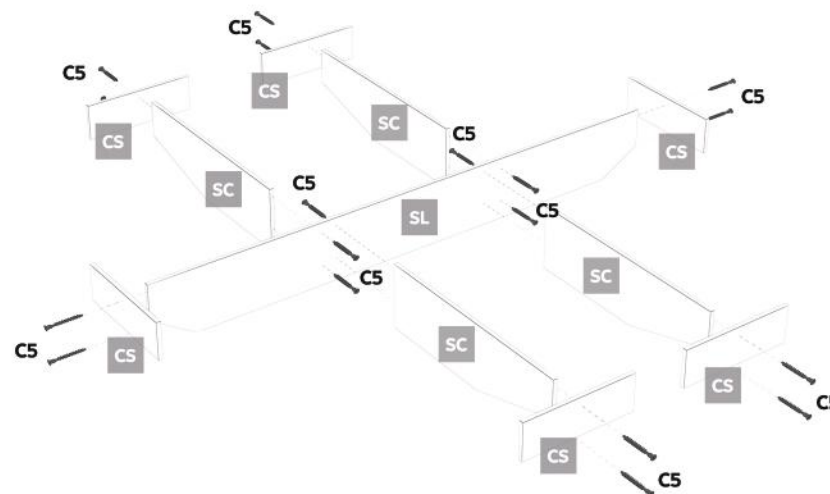
REPERE

SIMBOL	BUCATI	DENUMIRE
CP	1	CAPAT MARE PAT DIMENSIUNI REPER: 2060 X 950
CM	1	CAPAT MIC PAT DIMENSIUNI REPER: 1850 X 310
LP	2	LATERALE PAT DIMENSIUNI REPER: 2130 X 310
SS	2	SUPORT SALTEA DIMENSIUNI REPER: 1996 X 796
SL	1	SUPORT SALTEA LUNG DIMENSIUNI REPER: 1968 X 210
SC	4	SUPORT SALTEA SCURT DIMENSIUNI REPER: 776 X 210
CS	10	CAPAT SUPORTURI PAT DIMENSIUNI REPER: 288 X 105

- 1 Se fixează SC de SL prin câte 2 confirmatoare C5
- 2 Se fixează CS de SC prin câte 2 confirmatoare C5

La acest pas se folosesc toate cele 20 de confirmatoare C5
Pentru strângerea confirmatoarelor se utilizează cheia imbus

ASS - ANSAMBLU SUPTOR SALTEA



3 Se aseaza lateralele langa ansamblul (ASS) construit anterior.

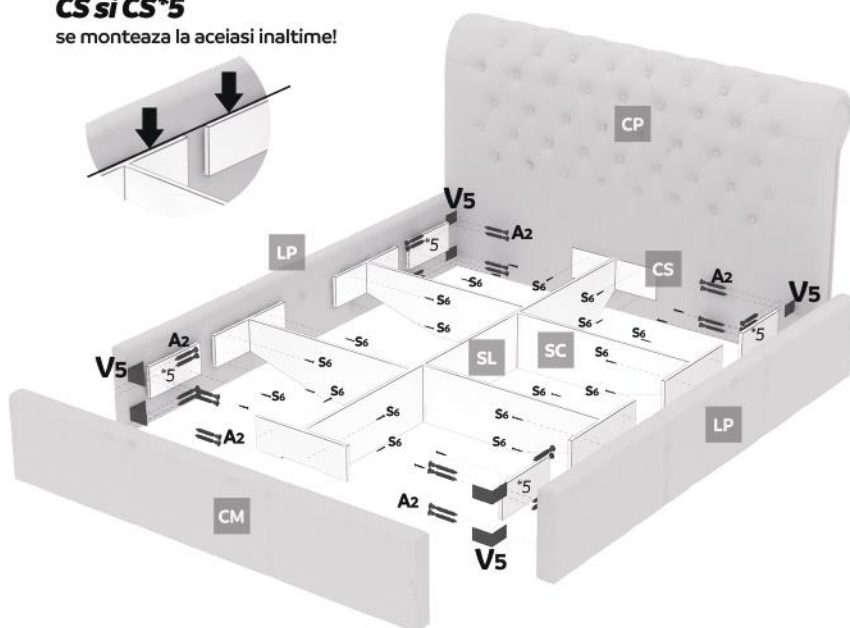
Se prind lateralele cu capetele patului (LP cu CM si CP) prin coltare de metal (V5), cate 2 coltare la fiecare imbinare. La fixarea fiecarui coltar se folosesc 8 suruburi A2. In total se vor utiliza 8 coltare V5 si **64 suruburi A2**.

4 Se fixeaza lateralele si capetele patului (LP, CP, CM) de ansamblul suport pentru saltea ASS, utilizand cate 4 suruburi S6 pentru fiecare CS (capat suport pat).

5 Se fixeaza cele 4 CS mobile, pe LP, cat mai aproape de capetele patului, utilizand cate 2 suruburi S6 pentru fiecare CS (capat suport pat). Vezi in schema de mai jos semnul *5

CS si CS*5

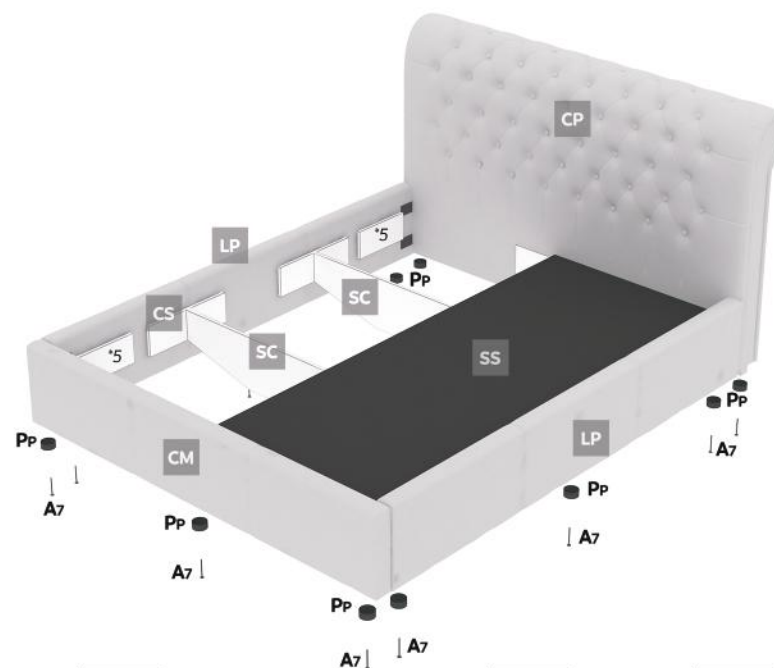
se monteaza la aceiasi inaltime!



6 Se monteaza picioarele rotunde, cate 3 picioare pe fiecare LP, CP si CM, utilizand cate un surub A7 pentru fiecare picior. In total vor fi montate 12 Pp.

7 Se aseaza SS (suport saltea) - cele 2 bucati, peste ASS. Acestea nu se prind in suruburi sau in alte sisteme.

Se aseaza salteaua, daca aceasta a fost achizitionata odata cu patul, sau se achizitioneaza o saltea cu dimensiuni corespunzatoare.



DULAP MELODY



ATENȚIE!

Montajul necorespunzător atrage după sine, pierderea garanției produsului.



facebook.com/MobilaLaguna



www.mobilalaguna.ro



Acordați o atenție sporită!
Posibilitate de accidentare!



Reciclează obiectele vechi de mobilier și ambalajul produselor LAGUNA. Protejează natura!



LAGUNA[®]
mobilă pentru acasă

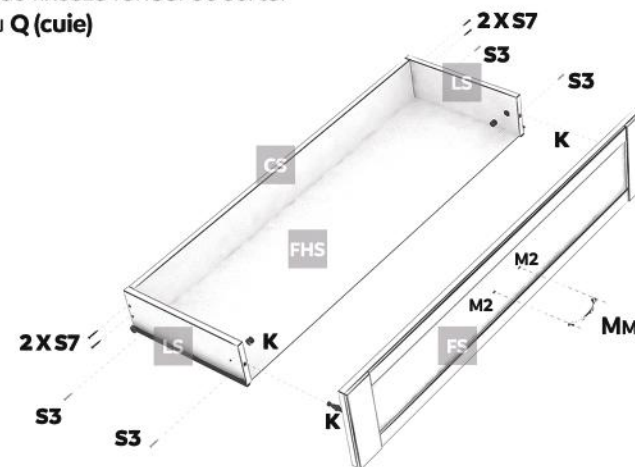
CONFIRMATOR 50mm C5 68	KIT DEMONTABIL DUBLU (tija + 2 came) KD 12	SURUB - 3.5 X 16 mm S3 156	PROFIL "H" - imbinare HDF PH 1	SURUB AUTOFORANT 4.2 X 19 mm AF 19
CUIE Q 170	SET GLISIERE G 2	MANER MELODY MM 8	SUPORT POLITA MOBILA P 24	BARA HAINE + SUPORTI BARA H 2
KIT DEMONTABIL (tija + came) K 16	SURUB - 3.5 X 40 mm S6 8	BALAMA APLICATA Ba 8	SURUB M4 x 22 mm M2 4	SURUB M4 x 28 mm M3 12
TALPA / protectie podea T 14	AUTOCOLANTE BULINE Ac 6	BALAMA SEMIAPLICATA Bs 16	SAIBA TIP CUPA R 60	ORNAMENT USA Ou 4

REPERE

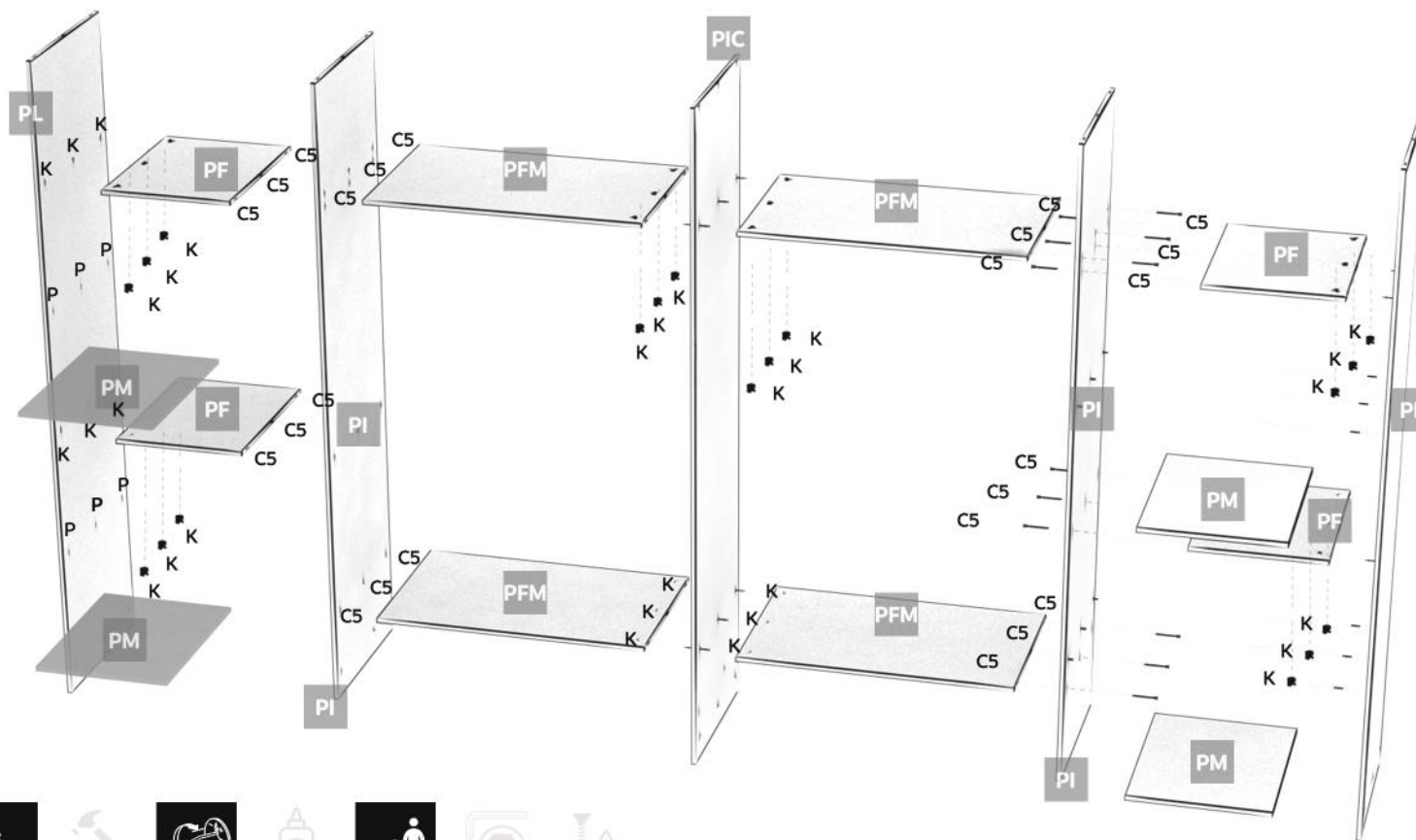
SIMBOL	BUCATI	DENUMIRE
TV	2	TAVAN DIMENSIUNI REPER: 1319 X 550
FU	2	FUND DIMENSIUNI REPER: 1302 X 550
PL	2	PERETE LATERAL DIMENSIUNI REPER: 2117 X 550
PI	2	PERETI INTERMEDIARI DIMENSIUNI REPER: 2032 X 550
PIC	1	PERETE INTERMEDIAR CERNTRAL DIMENSIUNI REPER: 2133 X 550
FS	2	FATA/FRONT SERTAR DIMENSIUNI REPER: 880 X 299
LS	4	LATERALA SERTAR DIMENSIUNI REPER: 450 X 120
CS	2	CAPAT SERTAR DIMENSIUNI REPER: 810 X 120
FHS	3	FUND HDF SERTAR HDF
HDF	2	HDF SPATE COMODA HDF
PFM	4	POLITE FIXE MARI DIMENSIUNI REPER: 868 X 550
PF	4	POLITE FIXE DIMENSIUNI REPER: 418 X 550
PM	4	POLITA MOBILA DIMENSIUNI REPER: 418 X 500
PR	1	PROFIL DIMENSIUNI REPER: 1764 X 30 X 25
CD	1	COROANA DULAP DIMENSIUNI REPER: L
Um	2	USA MICA DIMENSIUNI REPER: 1741 X 438
UM	2	USA MARE DIMENSIUNI REPER: 2060 X 438
SM	4	SOCLURI MARI DIMENSIUNI REPER: 1302 X 69
Sm	2	SOCLURI MICI DIMENSIUNI REPER: 516 X 69

MONTAJUL SERTARELOR

- 1 Se fixează **LS** cu **CS** prin 4 x **S7**
- 2 Se fixează **LS** cu **FS** prin 2 x **K**
- 3 Se fixează **G** (glisierele) cu **S3**
- 4 Se fixează **MM** (maner) cu 2 x **M2**
- 5 Se aduce sertarul la vîncu de 90 și se fixează fundul de sertar cu **Q** (cuie)

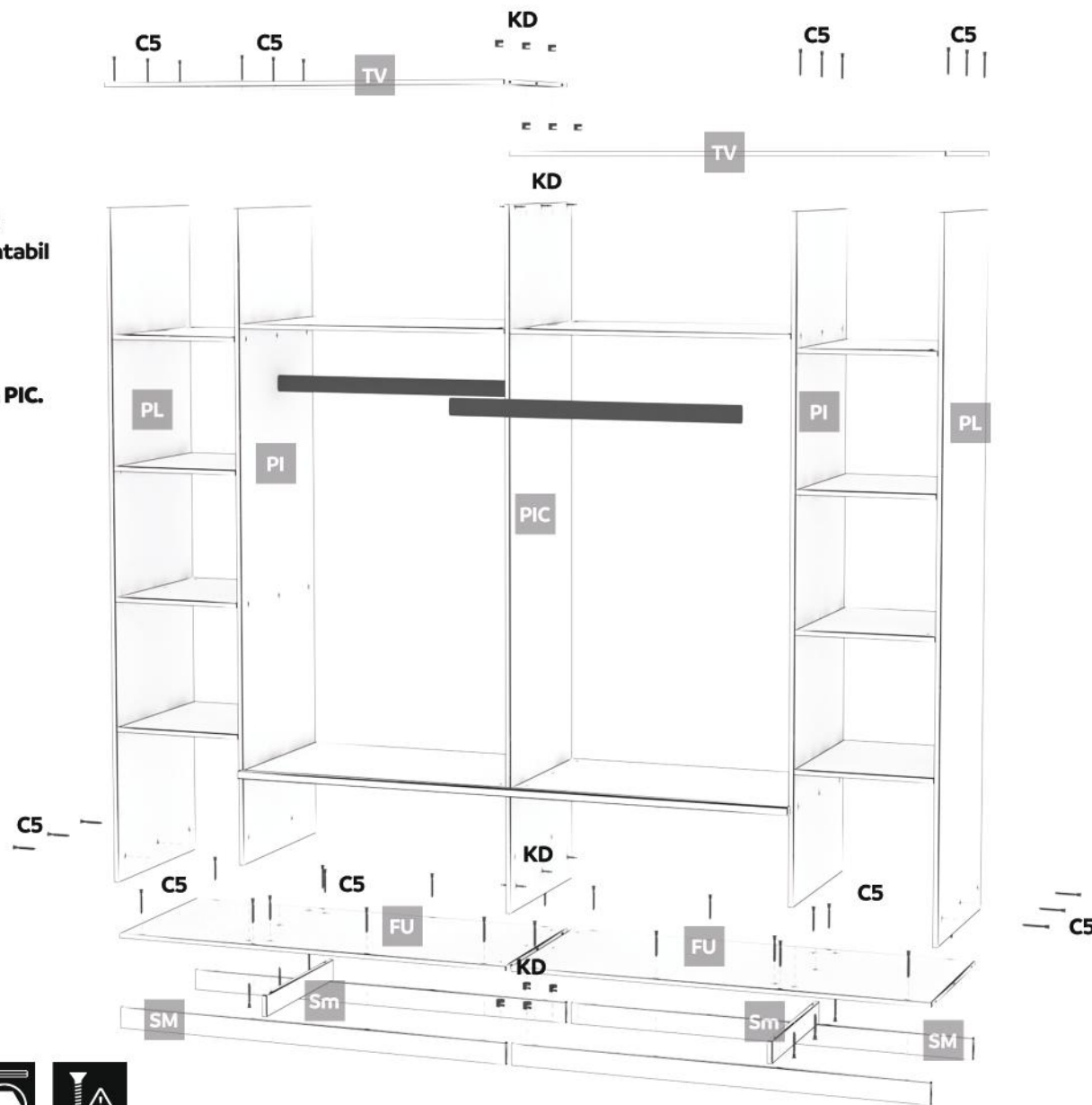


- 1 Se prind pereti intermediari **PI** de peretele intermediar central **PIC** prin **PFM**, utilizand cate **3 x C5** (confirmator) pe fiecare polita (in spre PI) si **3 KD** (kit demontabil dublu) in spre peretele central **PIC**
- 2 Se fixeaza ansamblul construit la **punctul 1** de peretii laterali **PL** prin **PF**, prinse in **3 x K** pe **PL** si **3 x C5** pe **PI**.
- 3 Se aseaza politele mobile conform necesitatilor, utilizand **6 x P** / fiecare polita **PM**



- Utilizati o surubelnita
- Utilizati un ciocan
- Strangeti camele in sensul + indicat
- Aplicati aracet
- Recomandat a fi montat de 2 pers
- Utilizati imbus
- Probabilitate mare de a incurca suruburile!

- 1 Se monteaza **tavanul (TV)** - 2 bucati - prin cate **3 x C5 (confirmatoare)** in laturile **PL** si **PI** si **3 x KD (kit demontabil dublu)** in **PIC** - perete intermediar central.
- 2 Se fixeaza barele pt haine cu suruburi **S3** in **PI** si **PIC**.
- 3 Se fixeaza fundul in **3 x C5 in PL**, **3 x C5 in PI** si **3 x KD in PIC**.
- 4 Se fixeaza SM si Sm **cu confirmatoare C5** in FU



Probabilitate mare de a incurca suruburile!



Utilizati imbus



Recomandat a fi montat de 2 pers



Aplicati aracet



Strangeti camele in sensul + indicat



Utilizati un ciocan



Utilizati o surubelnita

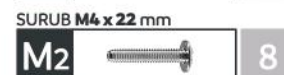


- 1 Se aduce corpul la vinclu de 90 si se prinde HDF de spatele dulapului cu Q - cuie cu saibe, R si cu PH.
- 2 Se fixeaza coroana CD de tavan prin AF.
- 3 Se monteaza usile mari (2 x UM) cu 4 x Ba si 16 x S3 / usa
- 4 Se monteaza usile mici (4 x Um) cu 4 x Bs si 16 x S3 / usa
- 5 Se monteaza profilul PR de PFM cu AF
- 6 Se monteaza manerele usilor:
Pentru UM: suruburi M3
Pentru Um: suruburi M3

Atentie! Suruburile M2 se folosesc la sertare!



NOPTIERE MELODY



ATENȚIE!

Montajul necorespunzător atrage după sine, pierderea garanției produsului.



facebook.com/MobilaLaguna



www.mobilalaguna.ro



Acordați o atenție sporită!
Posibilitate de accidentare!

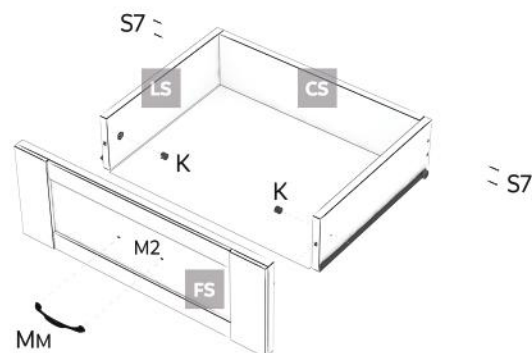


Reciclează obiectele vechi de mobilier și ambalajul produselor LAGUNA. Protejează natura!

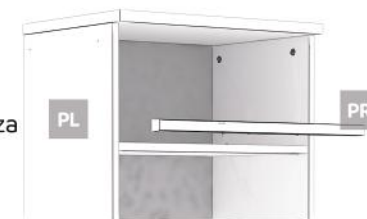
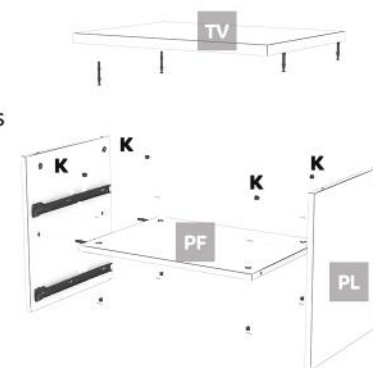


REPERE

SIMBOL	BUCATI	DENUMIRE
TV	1	TAVAN DIMENSIUNI REPER: 1108 X 406
FU	1	FUND DIMENSIUNI REPER: 1108 X 376
PL	2	PERETE LATERAL DIMENSIUNI REPER: 698 X 376
PF	1	POLITA FIXA DIMENSIUNI REPER: 1074 X 376
PR	1	PROFIL DIMENSIUNI REPER: 1108 X 30 X 25
FS	3	FATA/FRONT SERTAR DIMENSIUNI REPER: 1106 X 223
LS	6	LATERALA SERTAR DIMENSIUNI REPER: 350 X 120
CS	3	CAPAT SERTAR DIMENSIUNI REPER: 1016 X 120

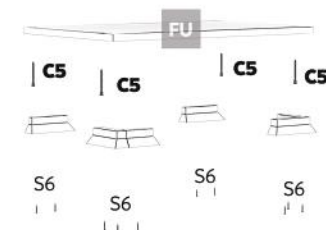


- Se montează glisierile **G** pe peretii laterali **PL** cu 2 x **S3 / G**
- Se montează camele **K** în partea de sus a peretilor laterali
- Se prin peretii laterali între ei prin polita fixă **PF** utilizând **4 x K**
- Se fixează TV (tavan) utilizând **4 x K**
- Se fixează FU (fund) utilizând **4 x C5**
- Se strâng camele **K** în direcția +
- Se fixează profilul **PR** de polita fixă **PF** cu **Af**
- Se fixează picioarele **PL** și **PI** de **FU** utilizând **10 x surub S6**
- Se aduce corpul la unghi de 90° și se fixează spatele HDF imbinat prin **PH** de noptiera utilizând **cuie (Q)**.



MONTAJUL SERTARELOR

- Se fixează **LS** cu **CS** prin 4 x **S7**
- Se fixează **LS** cu **FS** prin 2 x **K**
- Se fixează **G** (glisierile) cu **S3**
- Se fixează **MM** (maner) cu 2 x **M2**
- Se aduce sertarul la unghi de 90° și se fixează fundul de sertar cu **Q** (cuie)

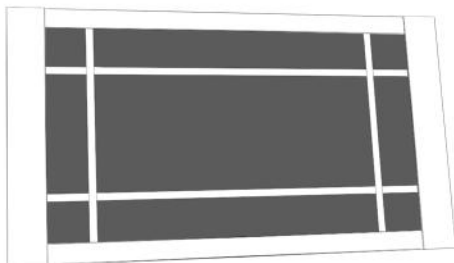


OGLINDA MELODY

AGATATOARE OGLINDA



SURUB - 3.5 X 16 mm



ATENȚIE!

Montajul necorespunzător atrage după sine pierderea garanției produsului.



facebook.com/MobilaLaguna



www.mobilalaguna.ro



Acordați o atenție sporită!
Posibilitate de accidentare!



Reciclează obiectele vechi de mobilier și ambalajul produselor LAGUNA. Protejează natura!



LAGUNA[®]
mobilă pentru acasă

REPERE

SIMBOL BUCĂȚI



DENUMIRE

OGLINDA MELODY
DIMENSIUNI REPER: 922 X 24 X 508

- 1 Se prind **AO** cu câte 2 suruburi **S3**.
- 2 Se fixează pe perete atât în poziție **orizontală** cât și **verticală**.

