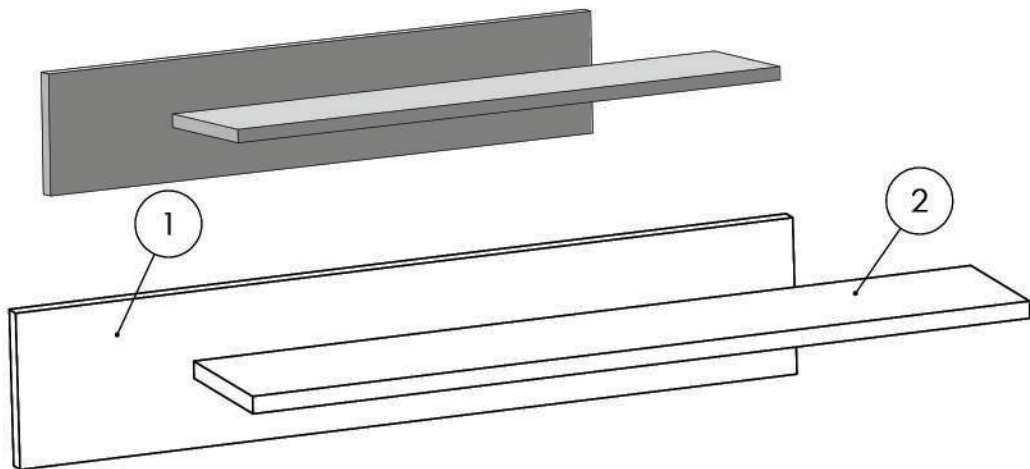
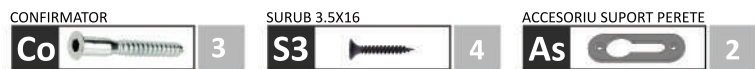


Instrucțiuni montaj: **POLITA SUSPENDATA PATI**


NR. REPER	DETALII	NR. REPER	CANTITATE
1	PAL 750X145X16	SPATE POLITA	1
2	PAL 750X145X16	POLITA	1

Elemente feronerie pt. POLITA SUSPENDATA:



ATENȚIE: MONTAJUL NECORESPUNZĂTOR ATRAGE DUPĂ SINE PIERDEREA GARANȚIEI PRODUSULUI



Șurubelniță în cruce
sau autofiletantă



Este **recomandat** ca
montajul să fie făcut de
minim două persoane



Un **ciocan** de dimensiune
medie

Pasul 1 (Montaj Repere)

Se prind placile (1) și (2) cu Confirmatoare (Co) x 3 buc .
 Se prinde Accesoriu suport perete (As) x 2buc de placa (1) cu suruburi (S3)
 3.5x16 -4 buc, cate doua suruburi / buc .

