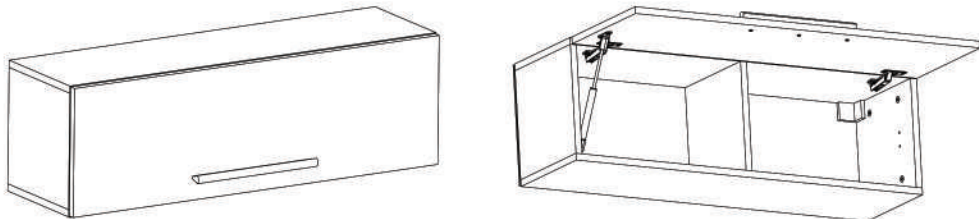
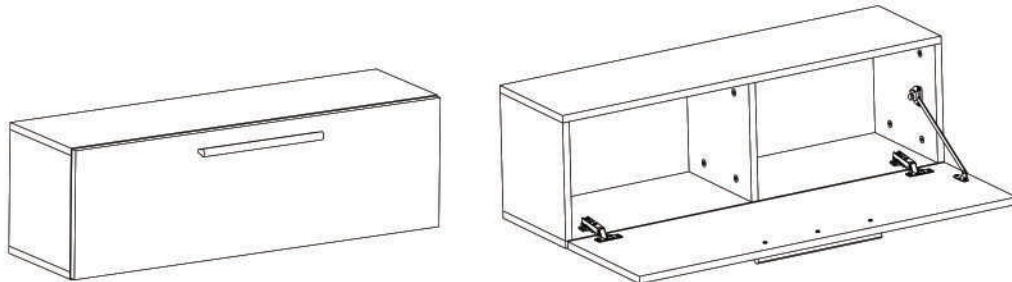


Tipuri de Montaj:

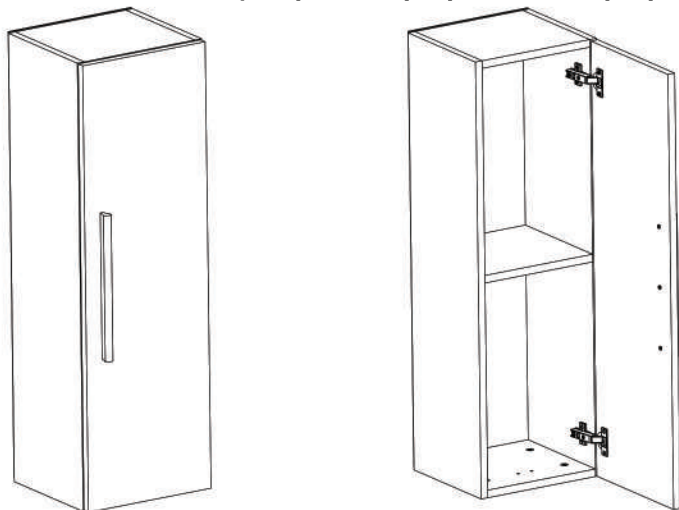
Corp Pozitionat Orizontal Superior (Suspendat pe perete la inaltime)



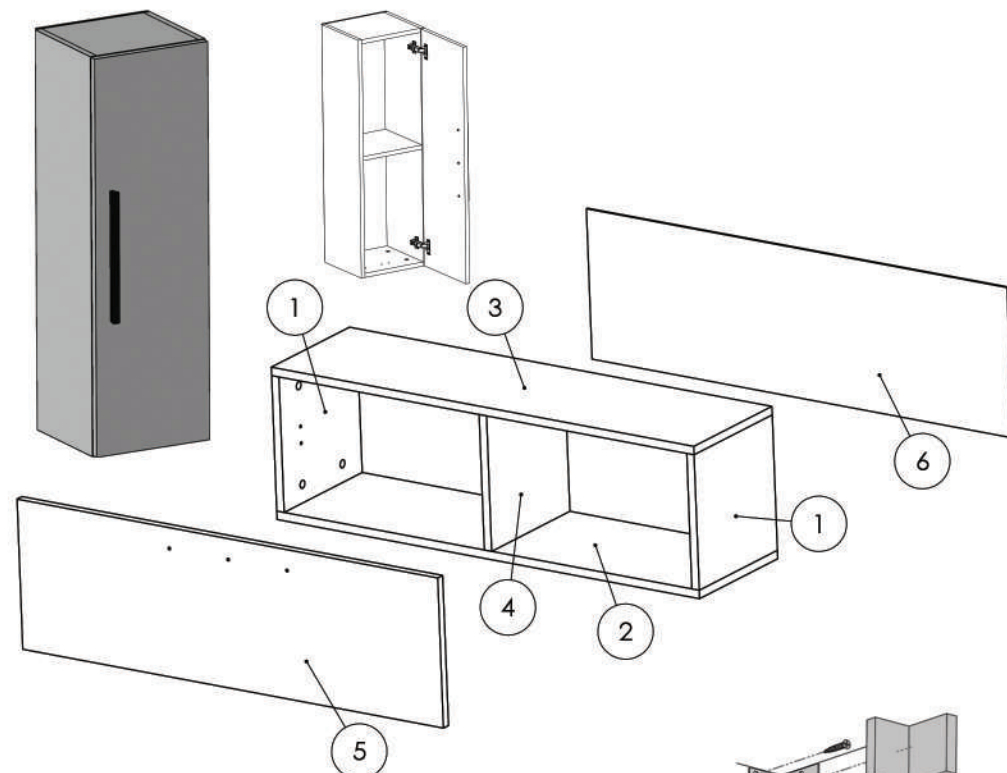
Corp Pozitionat Orizontal Inferior (Suspendat pe perete sau pe podea)



Corp Pozitionat Vertical (Suspendat pe perete sau pe podea)



Instructiuni montaj: Corp Living PATI 920 - Pozitie Verticala



ATENȚIE: Prinderea corpurilor superioare de perete se face cu ajutorul colțarelor care trebuie montate pe corp cu (S3).

NR. REPER	DETALII	COD REPER	CANTITATE
1	PAL 258X250X16	TAVAN / FUND	2
2	PAL 920X250X16	LATERALA DR.	1
3	PAL 920X250X16	LATERALA ST.	1
4	PAL 258X250X16	INTERMEDIARA	1
5	PAL 916X286X16	USA	1
6	HDF 916X286X4	HDF	1

ATENȚIE: MONTAJUL NECORESPUNZĂTOR ATRAGE DUPĂ SINE PIERDEREA GARANȚIEI PRODUSULUI



Șurubelniță în cruce
sau autofiletantă












Este **recomandat** ca
montajul să fie făcut de
minim două persoane



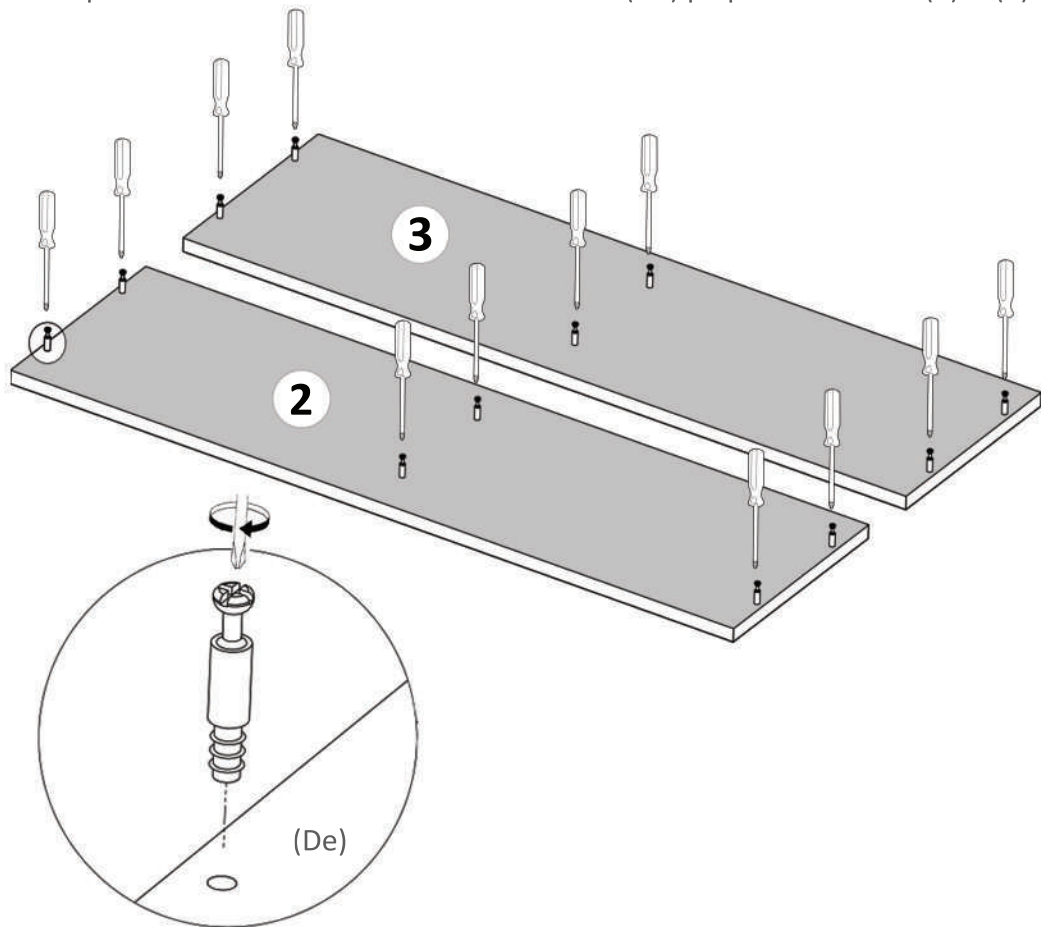
Un **ciocan** de dimensiune
medie

Elemente feronerie pt. corp pozitionat vertical inferior:

DEMONTABIL CU EXCENTRIC De  12	Coltar Plastic Alb Cp  2	SURUB TIP CONFIRMATOR 4x27 S4  3	CAMA Ca  12
CUIE Cu  24	PICIOR PLASTIC Pp  4	BALAMALE APLICATE Ba  2	SURUB 3.5X16 S3  12
MANER FULYA 300 Mn  1			

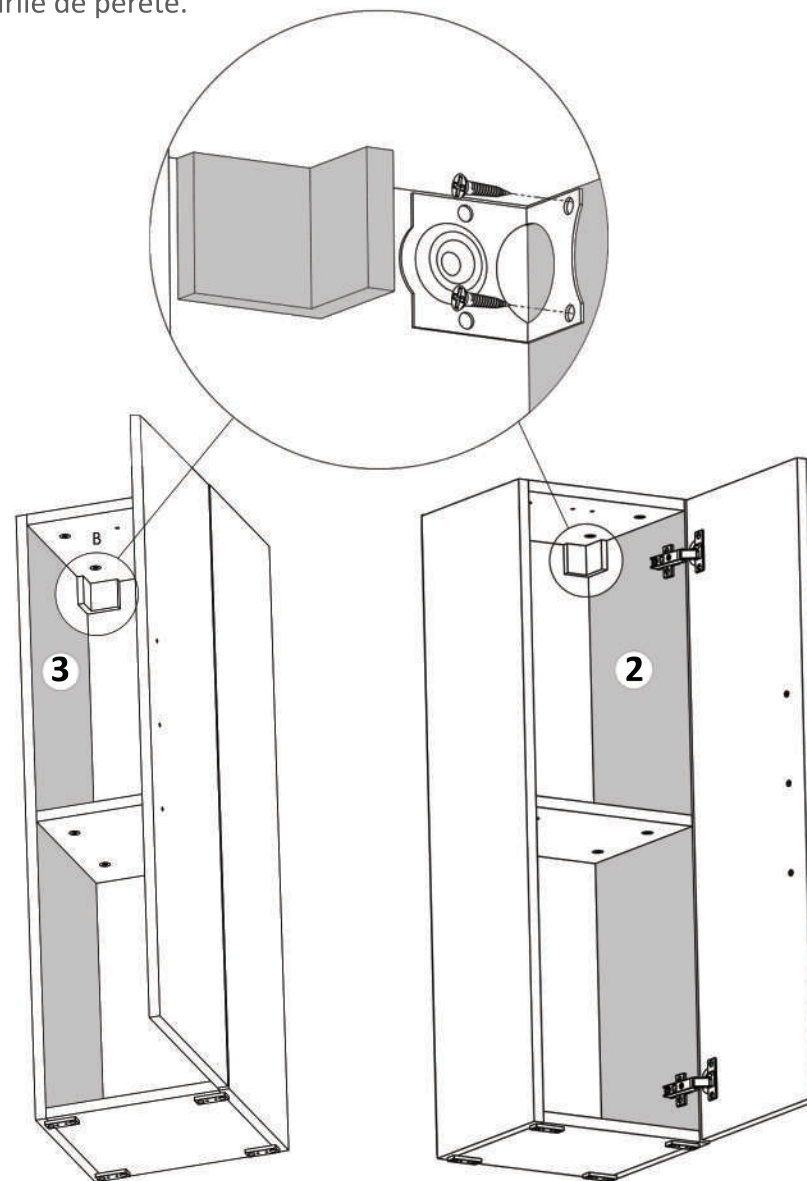
Pasul 1 (Montaj Demontabili)

Se prinde cu infiletanta sau surubelnita 12 x (De) pe placile laterale (2) si (3).



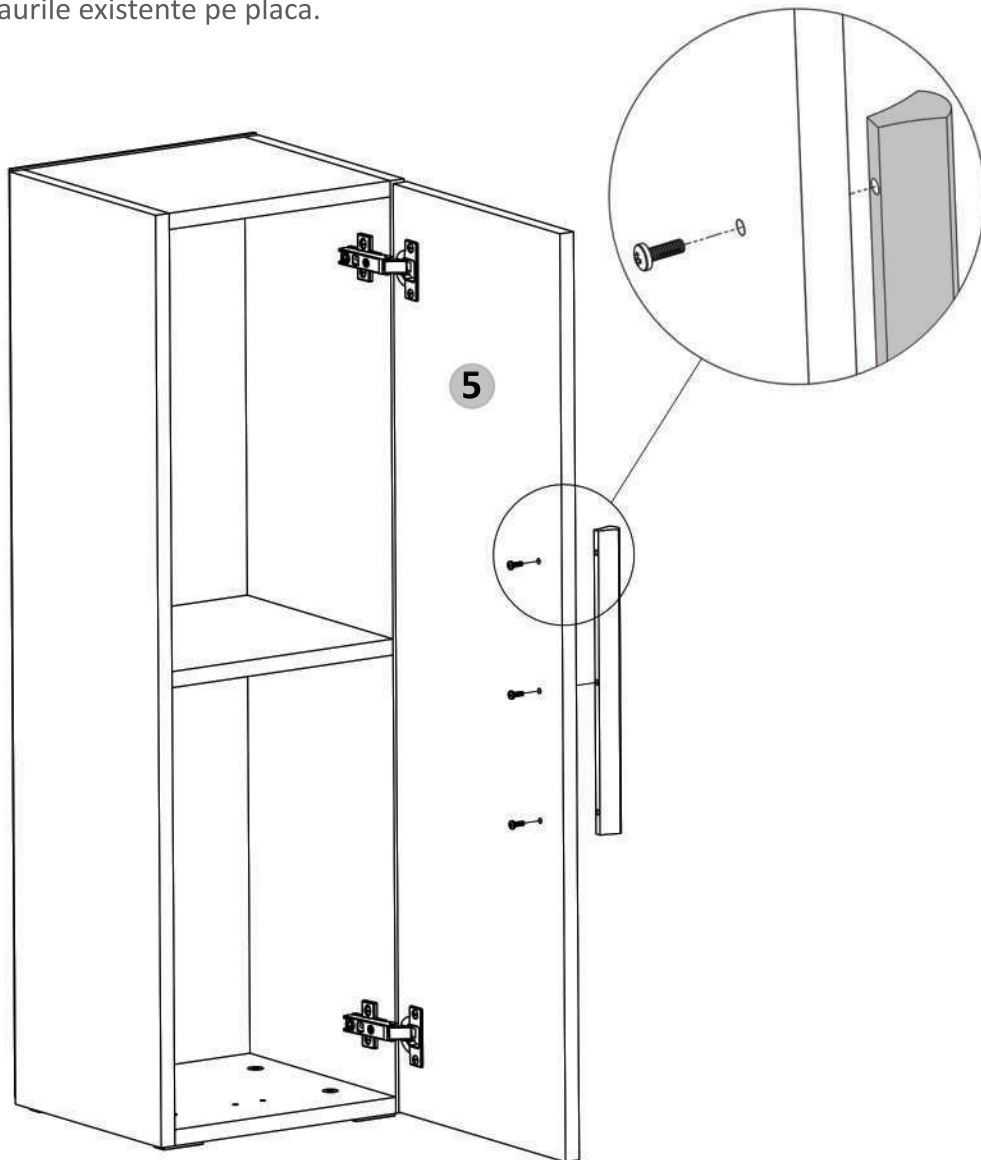
Pasul 9 (Montaj coltare)

Se monteaza pe placile (2) si (3) Coltare (Cp) x 2 buc cu suruburi (S3) 3.5x16 - 4 buc cate 2 suruburi / coltare. Aceste coltare o sa va ajute sa prindeti corpurile de perete.



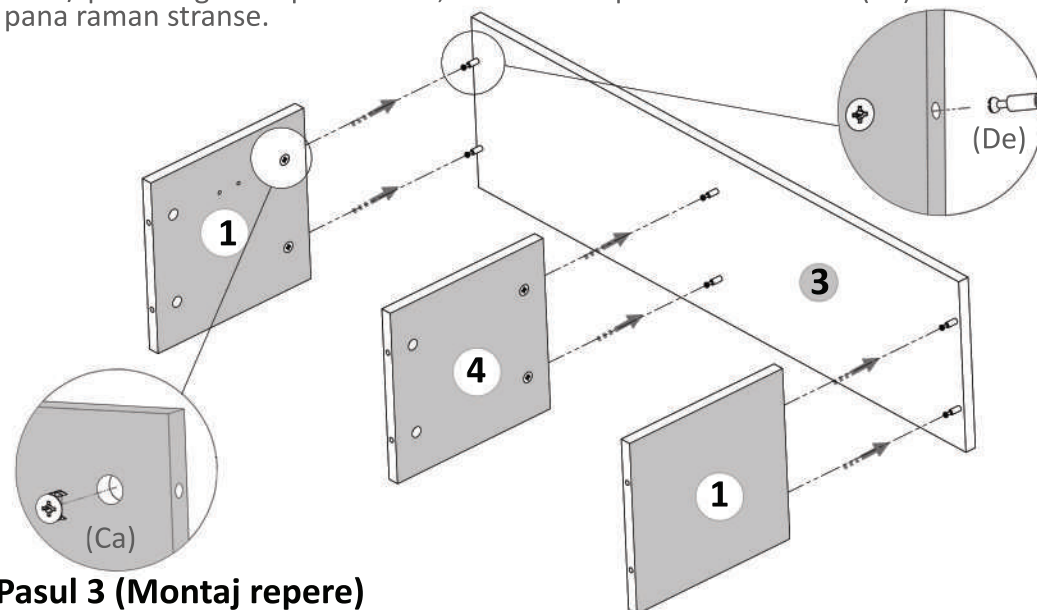
Pasul 8 (Montaj Maner)

Se monteaza pe placa (5) maner (Mn) x 1 buc cu suruburi (S4) M4x27 - 3 buc in gaurile existente pe placa.



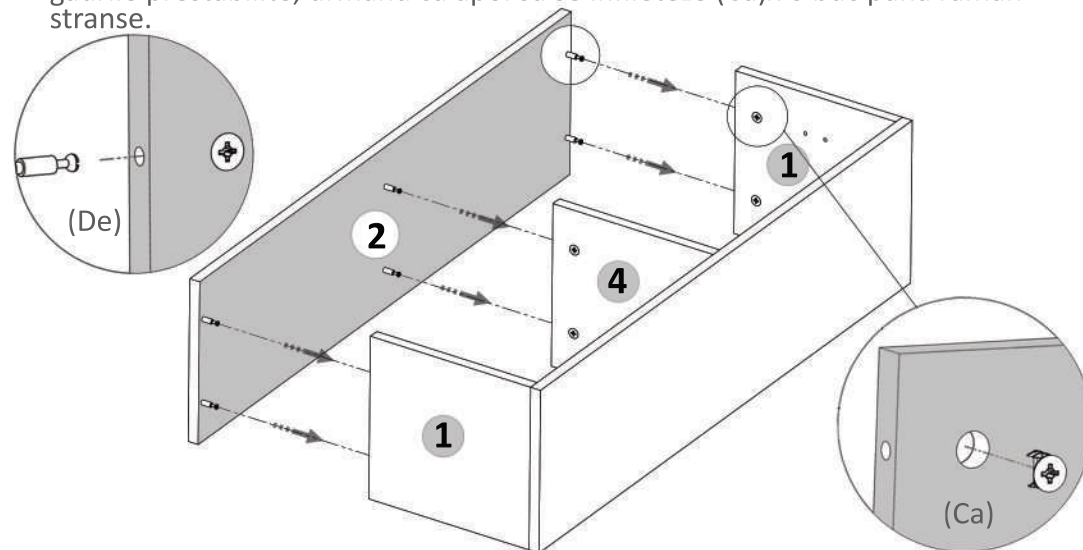
Pasul 2 (Montaj repere)

Se prind de placa laterala (3) placile (1) si (4) cu demontabili (De) x 6 buc - cate 2buc / placa in gaurile prestabilite, urmand ca apoi sa se infileteze (Ca)x 6 buc pana raman stranse.



Pasul 3 (Montaj repere)

Se prinde placa laterala (2) de placile (1) si (4) cu demontabili (De) x 6 buc in gaurile prestabilite, urmand ca apoi sa se infileteze (Ca)x 6 buc pana raman stranse.

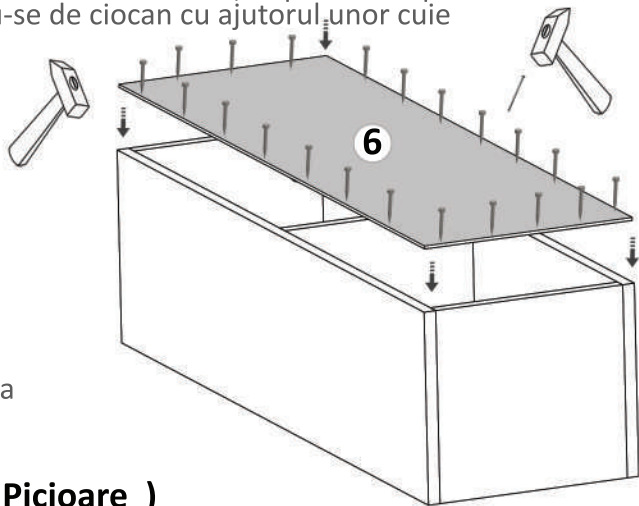


Pasul 4 (Montaj HDF)

Se masoara diagonalele sa fie in vinclu, dupa care se prinde HDF-ul (6) folosindu-se de ciocan cu ajutorul unor cuie (Cu)x 24 buc.

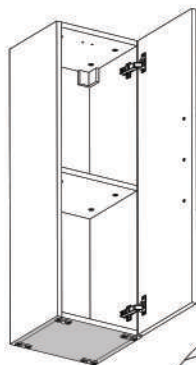


Se masoara diagonalele sa fie in vinclu inainte de a monta HDF-ul!

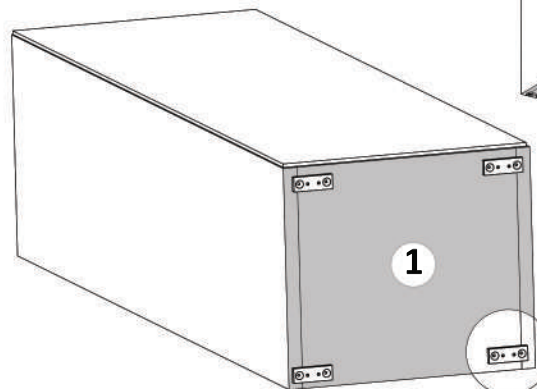


Pasul 5 (Montaj Picioare)

Se monteaza pe placa (1) picioare plastic (Pp) x 4buc cu suruburi (S3) 3.5x16 -8 buc / cate2 buc / picior.



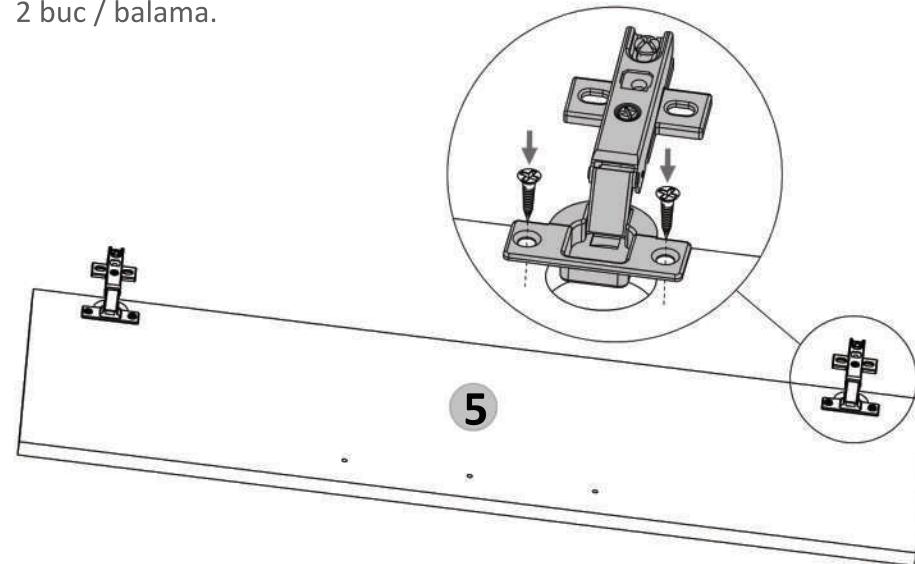
Atentie!
Acest pas este doar pentru cazul in care corpul este asezat pe jos.



(Detaliu Picior)

Pasul 6 (Montaj Balamale pe Usa)

Se prinde pe placa (5) balamale (Ba) x 2buc cu suruburi (S3) x 4buc, cate 2 buc / balama.



Pasul 7 (Montaj Balamale)

Se lipeste placa (5) de cantul placii (2) si se monteaza pe placa (2) balamale (Ba) x 2 buc folosindu-se suruburi 3.5x16 (S3) - cate 2 / balama.

