



LAGUNA®

mobilă pentru acasă

Instrucțiuni de Montaj

Dormitor Porto - Comoda



Montajul necorespunzător atrage după sine pierderea garanției.

Unelte Necesare:



Surubelnita



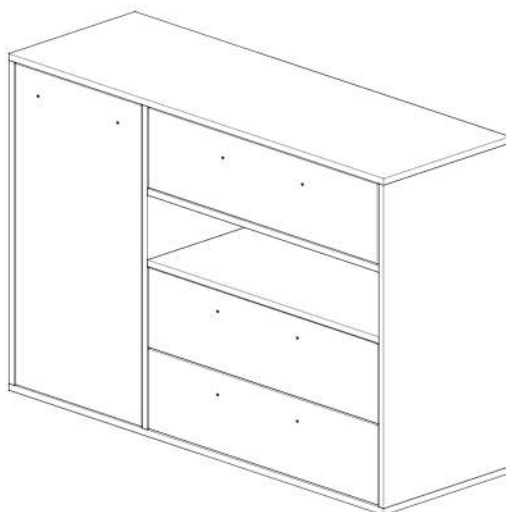
Ciocan



Imbus



Se recomandă montarea produsului în minim două persoane.

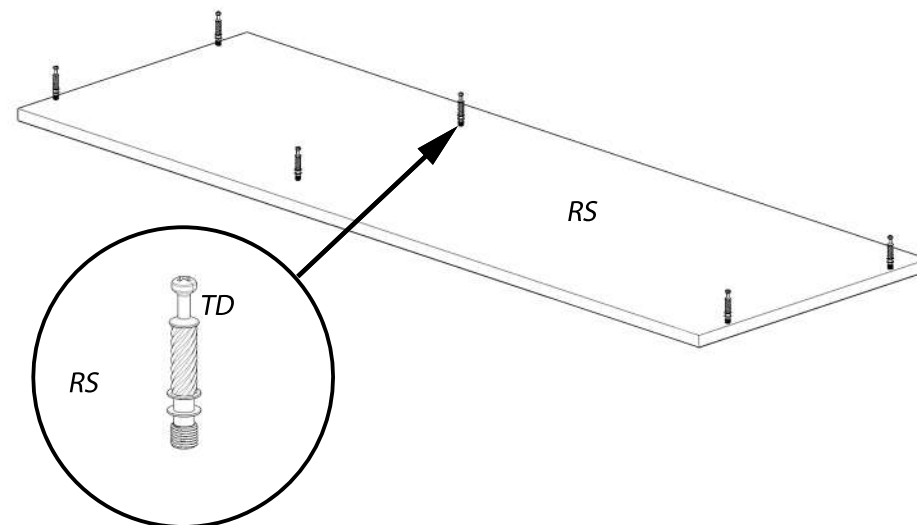


Denumire	Dimensiune	Cantitate	Simbol
Reper Inferior	1206x406	1	RI
Reper Superior	1206x406	1	RS
Laterale	780x406	2	L
Intermediara	780x406	1	INT
Polita Fixa	744x406	1	PF
Polita Mobila	411x384	1	PM
Laterale Sertar	350x100	6	LS
Spate Sertar	686x100	3	SS
Front Sertar	738x192	3	FS
Front	774x406	1	FR

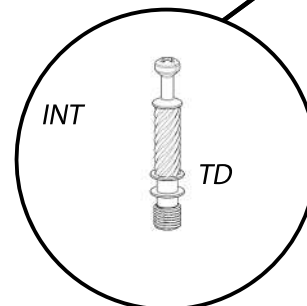
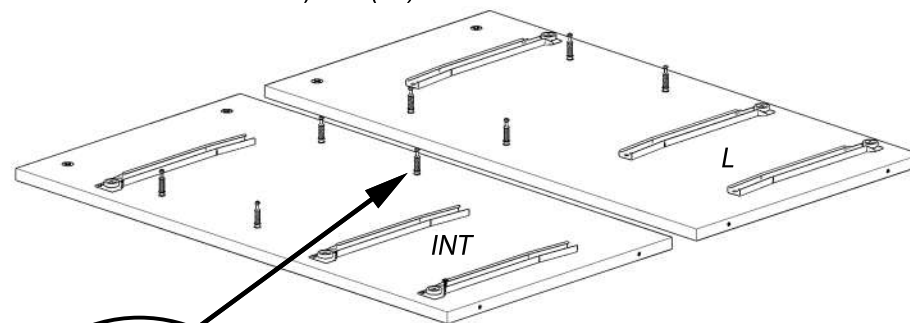
CU 72	CF 6	PP 6	S3 32
CD 20	TD 20	SC 6	S6 12
G 3	BI 2	S7 6	SP 4

1 Ansamblare

Se fixează tijele demontabile (TD) pe reperul superior (RS).

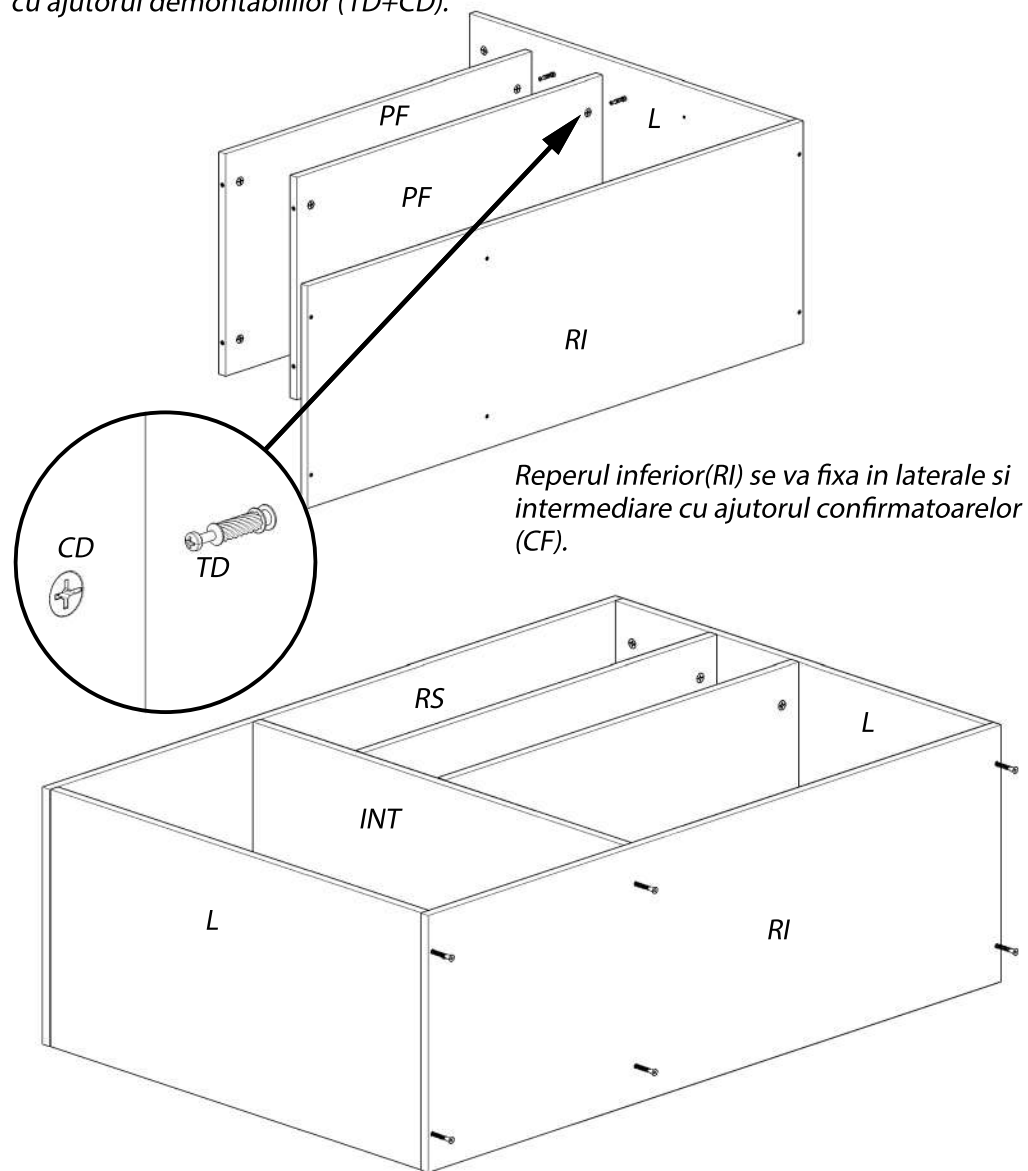


Pe laterala dreapta (L) și pe intermediara (INT) se fixează tijele demontabile pe care se vor fixa politele fixe (PF). Pe aceste repere se vor fixa și glisierile (G) sertarelor. Prinderea acestora se realizează cu surub 3,5x16 (S3).



2 Montare HDF, polita mobila si FRONT

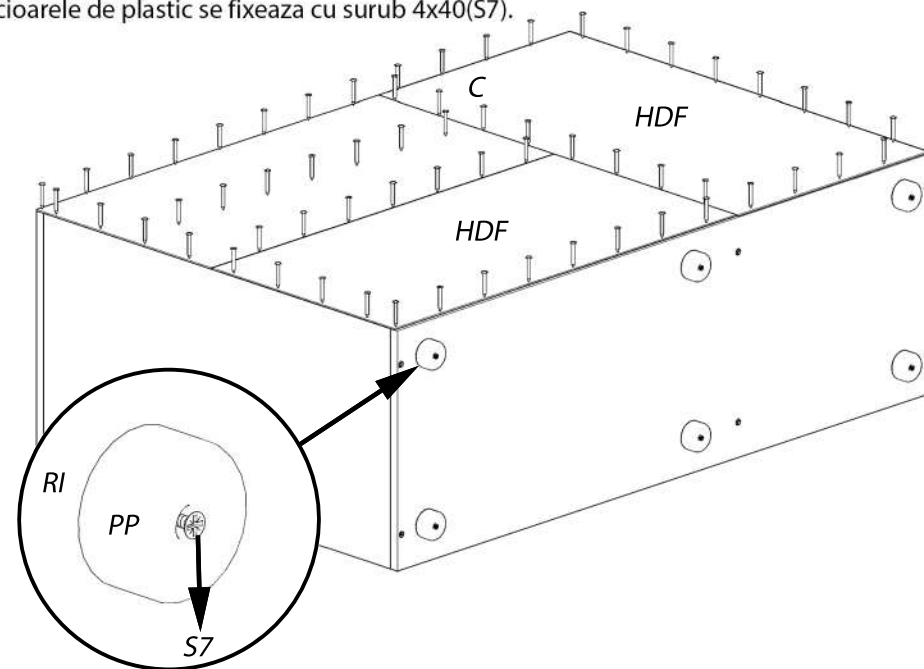
Se vor fixa politele fixe(PF) in tijele demontabile(TD) de pe laterala(L) si intermediara(INT) apoi se va fixa reperul superior(RS) de laterale si intermediara cu ajutorul demontabililor (TD+CD).



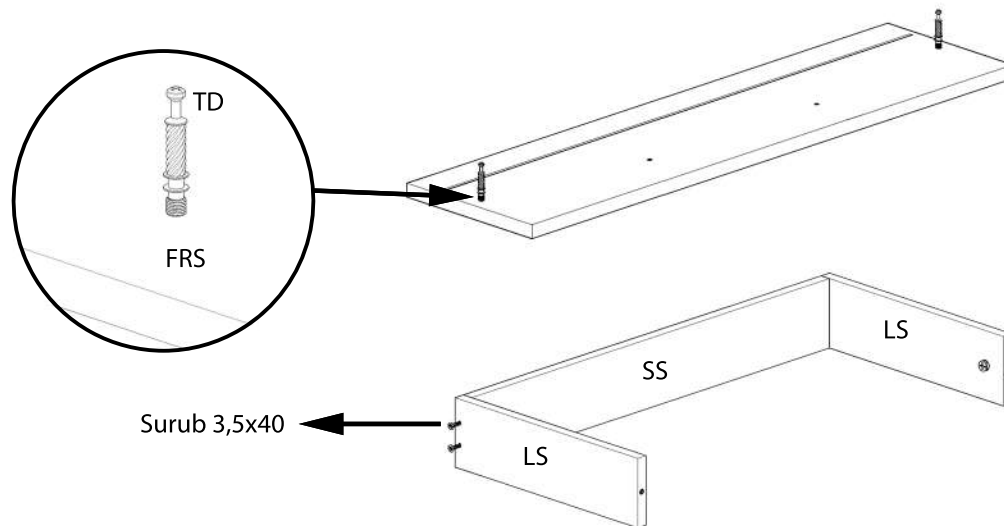
Important:

Înainte de a prinde HDF-ul se va folosi o ruleta pentru a aduce în vinclu, corpul. HDF-ul se va fixa cu cuie (CU) pe laterale(L), reper inferior (RI), reper superior (RS), intermediara si pe politele fixe (PF).

Picioarele de plastic se fixeaza cu surub 4x40(S7).



Se fixeaza tijele demontabile(TD) in front-ul sertarului (FRS).
Cu ajutorul suruburilor 3,5x40(S6) se prind lateralele sertarului de spatele acestuia.
Cama demontabila se fixeaza in lateralele sertarului.





LAGUNA®

mobilă pentru acasă

Instrucțiuni de Montaj

Dormitor Porto - Comoda

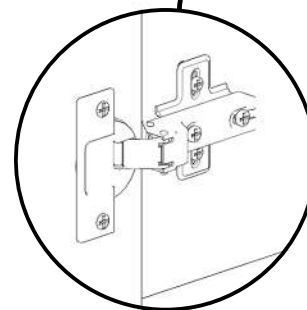
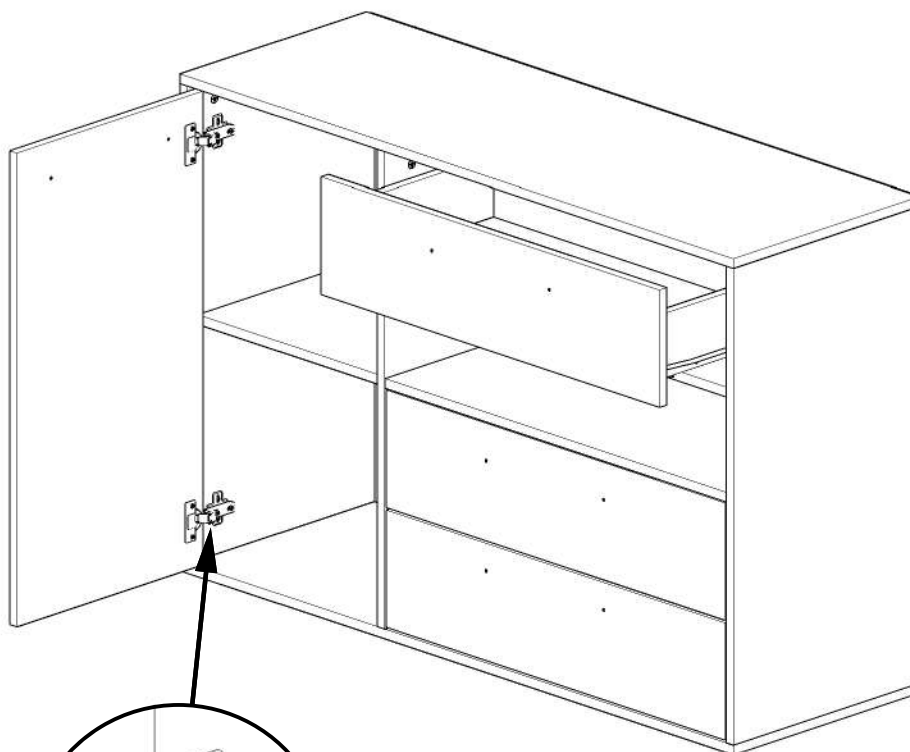
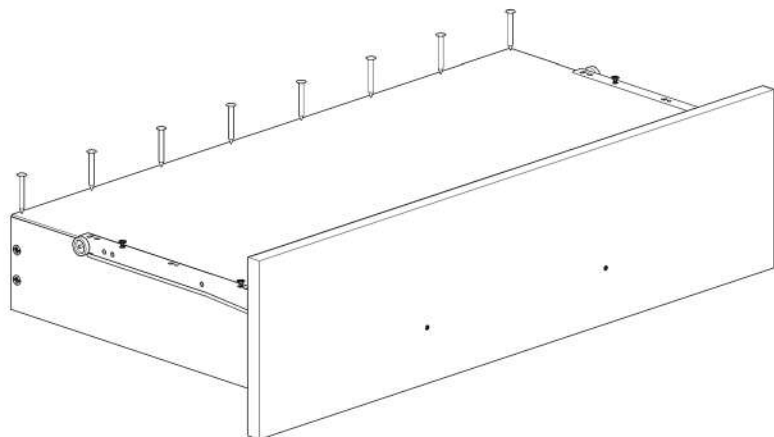
3 Montare sertare și front-uri.

Dupa ce cadrul sertarului a fost montat, se va fixa frontul in camele demontabile(CD)

Frontul trebuie sa fie cu gaurile in partea de sus.

Dupa ce front-ul a fost fixat se intoarce sertarul si se prinde HDF-ul in cuie.

Dupa ce Hdf-ul a fost prins, se vor monta glisierile cu ajutorul suruburilor de 3,5x16(S3).



Manerele se fixeaza pe FRS cu ajutorul suruburilor 4x27 (M1).